

# ПАНЕЛИ DALI-1G-DIM-IN

- ▼ DIM, DALI
- ▼ 1 группа / Broadcast
- ▼ Стеклопанель
- ▼ Пластиковая панель
- ▼ Питание от шины



DALI-133-1G-DIM-IN



DALI-233-1G-DIM-IN

## 1. ОСНОВНЫЕ СВЕДЕНИЯ ОБ ИЗДЕЛИИ

- 1.1. Панели DALI-133-1G-DIM-IN и DALI-233-1G-DIM-IN предназначены для управления одноцветными светодиодными лентами, светильниками, и другими источниками света.
- 1.2. Соответствуют стандартам IEC 62386-102, IEC 62386-207, IEC 62386-209 и совместима с оборудованием DALI различных производителей.
- 1.3. Управление источниками света осуществляется при помощи диммеров DALI. Передача команд от панели к диммерам выполняется по общей двухпроводной шине DALI.
- 1.4. Позволяют включать / выключать свет и изменять его яркость.
- 1.5. Установка номера группы или режима Broadcast выполняется переключателем на задней стороне панели.
- 1.6. Удобное и точное управление при помощи вращающегося регулятора.
- 1.7. Стильный и современный дизайн.
- 1.8. Установка в стандартную монтажную коробку.
- 1.9. Совместимость с декоративными рамками ЭУИ ведущих мировых производителей (GIRA, JUNG, BECKER, MERTEN).

## 2. ОСНОВНЫЕ ТЕХНИЧЕСКИЕ ХАРАКТЕРИСТИКИ

Напряжение питания	<b>16 В (питание от шины DALI)</b>
Потребляемый ток, не более	<b>4 мА</b>
Протокол управления	<b>DALI DT6</b>
Количество групп управления	<b>1 группа/Broadcast</b>
Степень защиты от внешних воздействий	<b>IP20</b>
Температура окружающего воздуха	<b>0...+40 °С</b>
Габаритные размеры (с рамкой)	<b>80×80×30 мм</b>

## 3. УСТАНОВКА ОБОРУДОВАНИЯ, ПОДКЛЮЧЕНИЕ И УПРАВЛЕНИЕ

**⚠ ВНИМАНИЕ! Во избежание поражения электрическим током перед началом работ отключите электропитание. Все работы должны проводиться только квалифицированным специалистом.**

- 3.1. Извлеките панель из упаковки и убедитесь в отсутствии механических повреждений.
- 3.2. Подключите два провода шины DALI к клеммам DA (D1, D2).

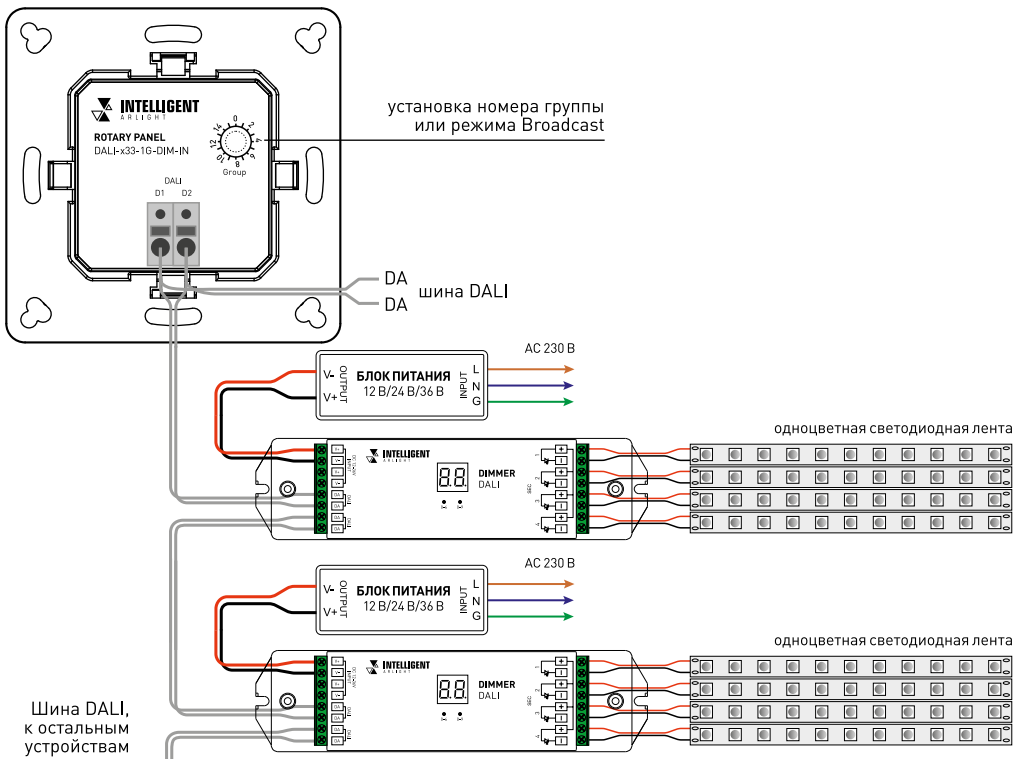


Рисунок 1. Пример схемы подключения оборудования.

- 3.3. Подключите диммеры DALI и блок питания DALI (например, DALI-301-PS250-DIN или ARV-SR-2400P) к шине. Пример схемы подключения панели и диммеров приведен на Рисунке 1. Подробнее о подключении совместно используемого оборудования смотрите в инструкциях к подключаемому оборудованию.
- 3.4. Руководствуясь таблицей 1, установите переключатель GROUP в положение, соответствующее требованиям проекта.

Таблица 1. Выбор группы.

Положение переключателя GROUP	0	1	2	3	4	5	6	7	8	9	10	11	12	13	14	15
№ группы	BR*	0	1	2	3	4	5	6	7	8	9	10	11	12	13	14

BR\* — широковещательная [BROADCAST]

- 3.5. Снимите ручку вращающегося регулятора и декоративную рамку. Зафиксируйте корпус панели в монтажной коробке.
- 3.6. Аккуратно установите декоративную рамку и ручку на место. При желании, комплектную рамку можно заменить на рамку других производителей (см. таблицу 3 совместимости).

Таблица 3. Совместимость декоративных рамок.

Производитель	Серия электроустановочных изделий
BERKER	S1, B1, B3, B7 glass
GIRA	Standard55, E2, Event, Esprit
JUNG	A500, Aplus
MERTEN	M-smart, M-Arc, M-Plan

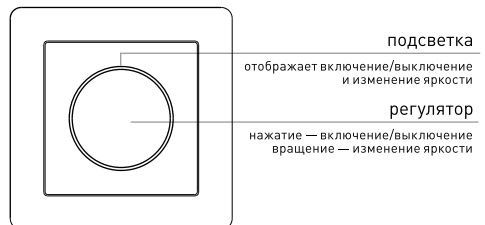


Рисунок 2. Органы управления и индикации.

- 3.7. Убедитесь, что схема собрана правильно, везде соблюдена полярность подключения, и провода нигде не замыкаются.
- 3.8. Включите питание системы.
- 3.9. Проверьте работу панели.

**Примечание.** Для корректного управления группами необходимо запрограммировать совместно используемые диммеры в соответствии с требованиями проекта.

#### 4. ОБЯЗАТЕЛЬНЫЕ ТРЕБОВАНИЯ И РЕКОМЕНДАЦИИ ПО ЭКСПЛУАТАЦИИ

- 4.1. Соблюдайте условия эксплуатации оборудования:
  - ▼ эксплуатация только внутри помещений;
  - ▼ температура окружающего воздуха от 0 до +40 °С;
  - ▼ относительная влажность воздуха не более 90% при 20 °С, без конденсации влаги;
  - ▼ отсутствие в воздухе паров и агрессивных примесей (кислот, щелочей и пр.).
- 4.2. Не допускается установка вблизи нагревательных приборов или горячих поверхностей.
- 4.3. Не допускайте попадания воды или воздействия конденсата на устройство.
- 4.4. Перед включением системы убедитесь, что схема собрана правильно, соединения выполнены надежно, замыкания отсутствуют. Замыкание в проводах может привести к отказу оборудования.
- 4.5. Возможные неисправности.

Неисправность	Причина	Метод устранения
Управление не выполняется или выполняется нестабильно.	Нет контакта в соединениях.	Проверьте все подключения.
	Короткое замыкание в проводах шины DALI.	Внимательно проверьте все цепи и устраните КЗ.
	Провода шины DALI слишком длинные или имеют недостаточное сечение.	Проверьте работу оборудования в непосредственной близости друг к другу. Если система заработала, замените кабель управления.
	Неправильно настроено оборудование.	Выполните настройку согласно инструкции и требованиям проекта.