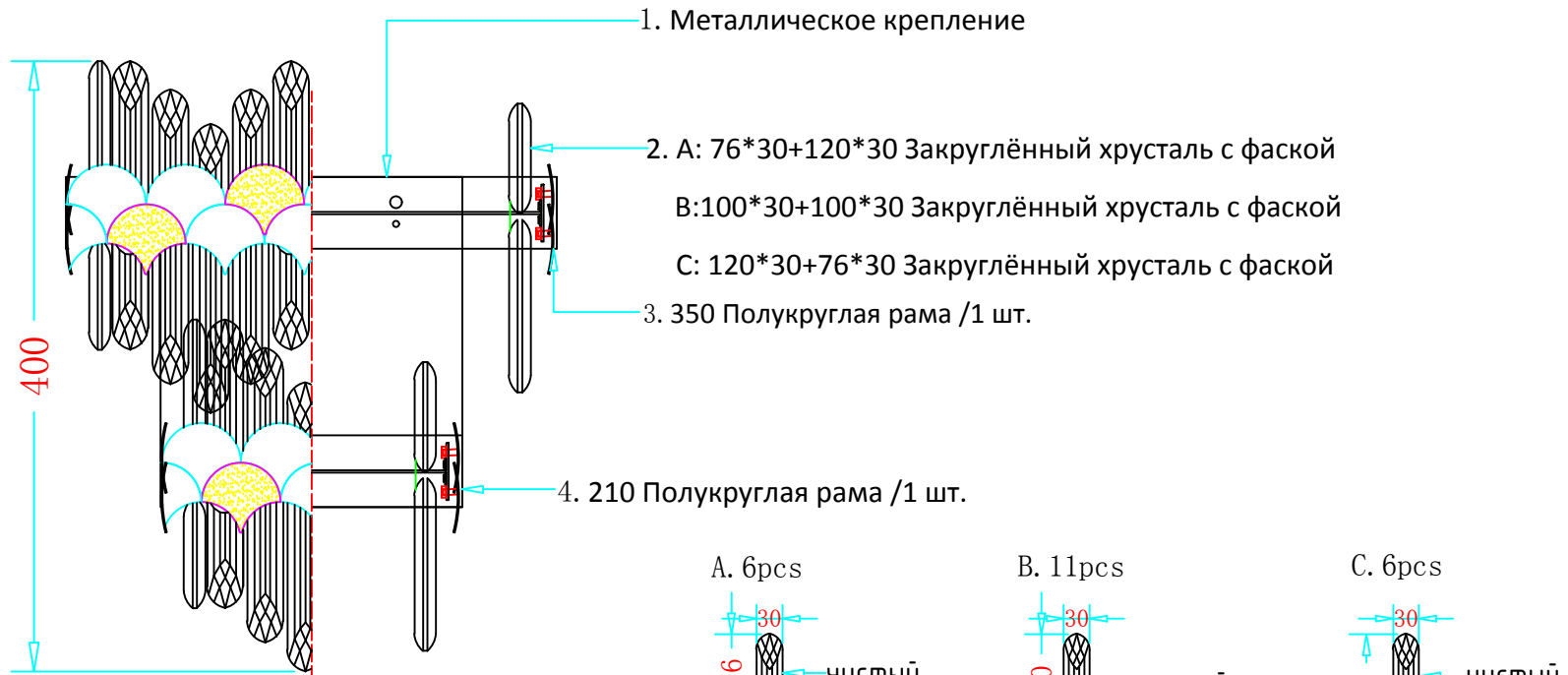
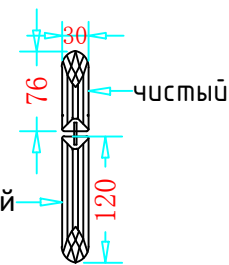


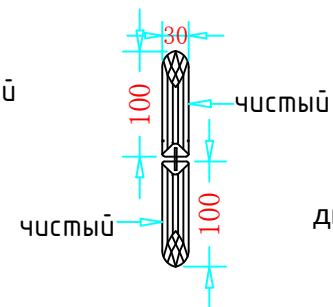
# WE104. 01. 301



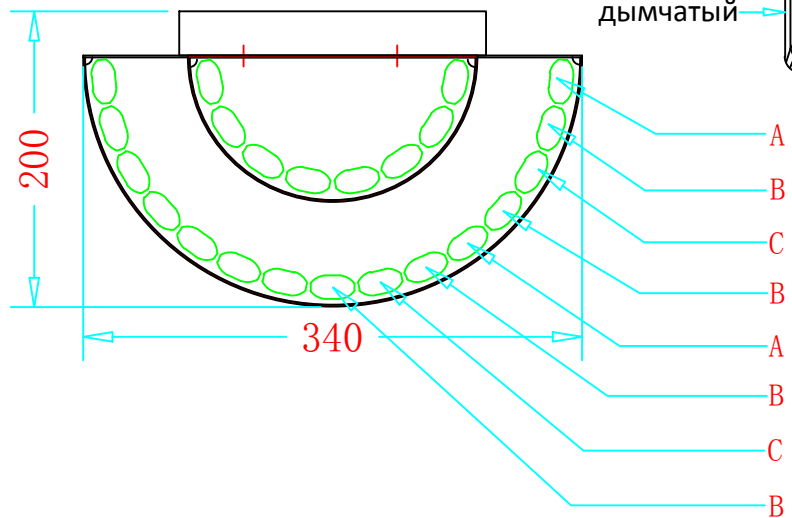
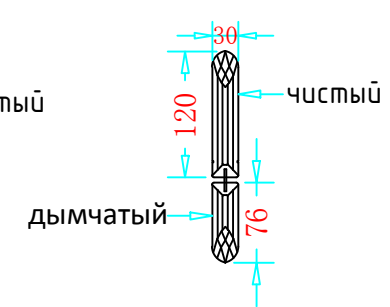
А. 6 pcs



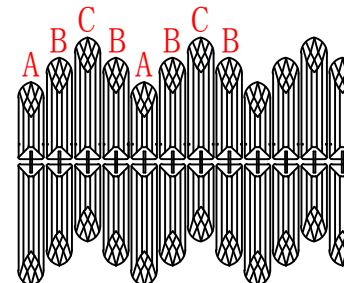
В. 11 pcs



С. 6 pcs



5. Макет хрустала



6. кристаллографическая схема  
одновитковый цикл