



# СВЕТИЛЬНИКИ ПОДВЕСНЫЕ/НАКЛАДНЫЕ СВЕТОДИОДНЫЕ

Артикулы **359110 - 359117**, коллекция **OVER**  
*Прежде, чем произвести монтаж светильника и приступить к его эксплуатации внимательно ознакомьтесь с настоящим руководством.*

## РУКОВОДСТВО ПО ЭКСПЛУАТАЦИИ

*Назначение и область применения*

Настоящее Руководство по эксплуатации сопровождает накладные светильники, предназначенные для общего освещения жилых помещений, отдельных вспомогательных помещений и мебели. Применительно к этому светильник может быть декоративным, обычным, пылевлагозащищенным и мебельным.

*Основные параметры светильника:*

Нормируемое напряжение питания – 12В или 220В – указано на светильнике.  
Потребляемая мощность - указана на светильнике.  
Применяемый источник света – галогенная лампа накаливания, зеркальная лампа накаливания, светодиоды.  
Тип цоколя – GU10, G4, GX5.3, G9, E14 или E27- обычно указан на светильнике.  
Количество ламп – 1, или несколько светодиодов.  
Срок службы – не менее 5 лет.  
Степень защиты пылевлагозащищенного светильника IP указана на светильнике.

*Комплект поставки:*

Светильник в сборе. Настоящее руководство по эксплуатации. Упаковка.

*Порядок монтажа светильника*

**!!!Монтаж светильника должен производиться квалифицированным персоналом с соответствующими для этого полномочиями.**

**Крепление с помощью подвесов:** Для подвешенного крепления необходимо использовать специальные комплекты подвесов (в комплект не входит - приобретается отдельно). Закрепите скобу на потолке винтами, установите карабин на задней стороне светильника. Проденьте трос в скобу крепления подвеса.  
Пропустите кабель через отверстие в крышке подвеса, затем подключите светильник к сети 220В.  
Установка завершена!

*Техническое обслуживание:*

**Техническое обслуживание должно производиться квалифицированным персоналом с соответствующими для этого полномочиями.**

*Указания по безопасности:*

Монтаж и техническое обслуживание светильника должны производиться только при отключенной сети питания.  
Не применять источники света мощностью более указанной в маркировке светильника.

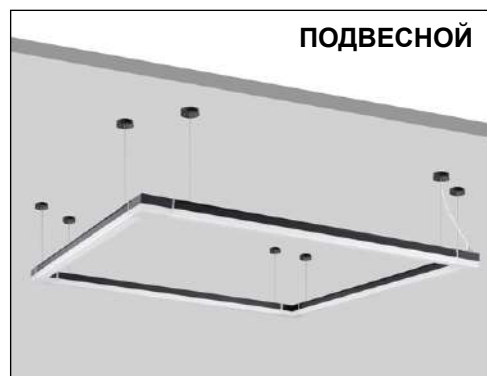
*Утилизация:*

Светильник не содержит дорогостоящих или токсичных материалов требующих специальной утилизации. Утилизация производится обычным способом через предприятия вторсырья.

*Гарантийные обязательства:*

При правильной эксплуатации светильника гарантируется его нормальная работа в течении 24 месяцев со дня продажи через розничную торговую сеть.  
Не возмещает ущерб за дефект:  
- появившийся по истечении гарантийного срока;  
- появившийся за время гарантийного срока в результате нарушения правил эксплуатации, изменения конструкции, повреждений при транспортировании.

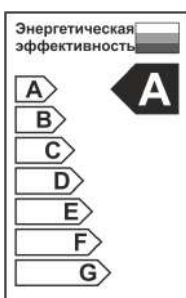
*Способы монтажа:*



ПОДВЕСНОЙ



НАКЛАДНОЙ

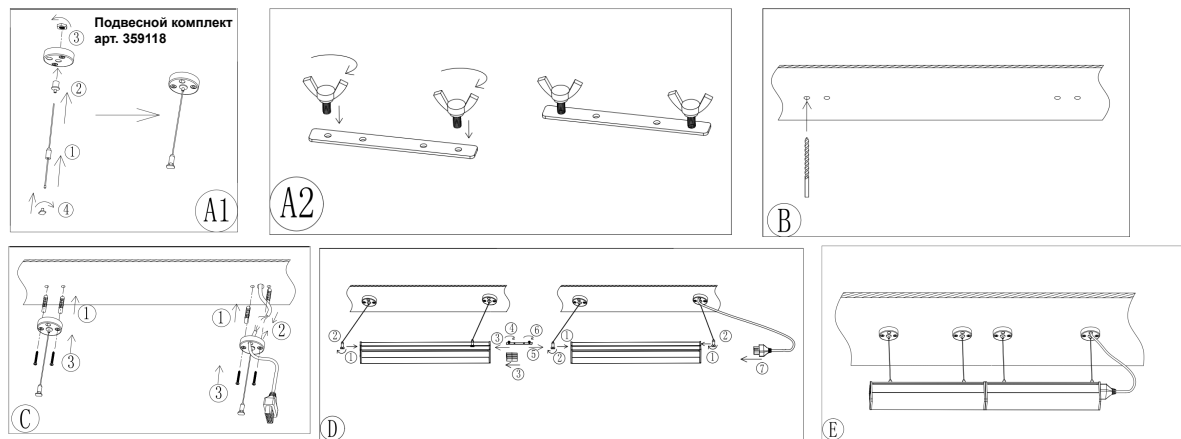


По вопросам приобретения и сервисного обслуживания обращаться в ООО «Сонекс»-127644, Москва, ул. Лобненская 18, стр.1,Тел. (495)485-37-00 Факс: (495) 485-37-63

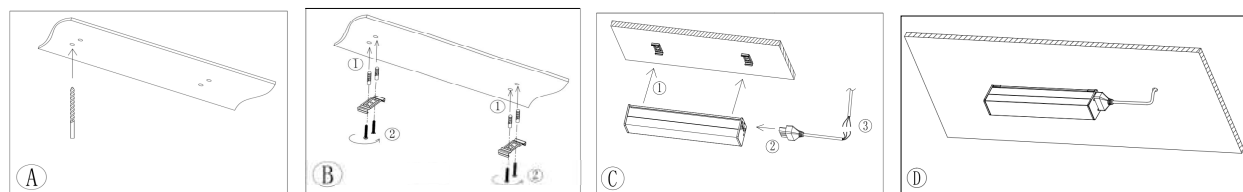
*Дата изготовления:*



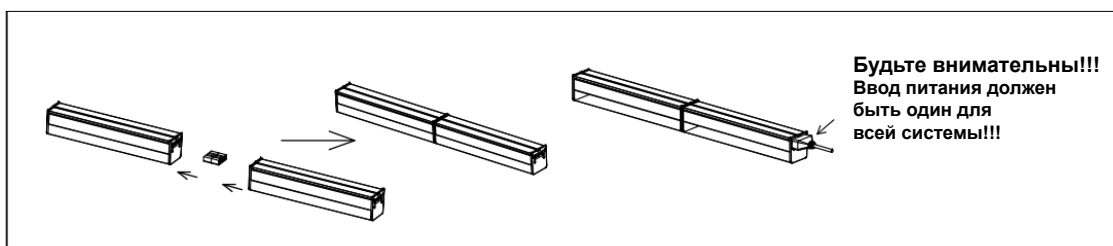
## Установка светильников подвесным способом



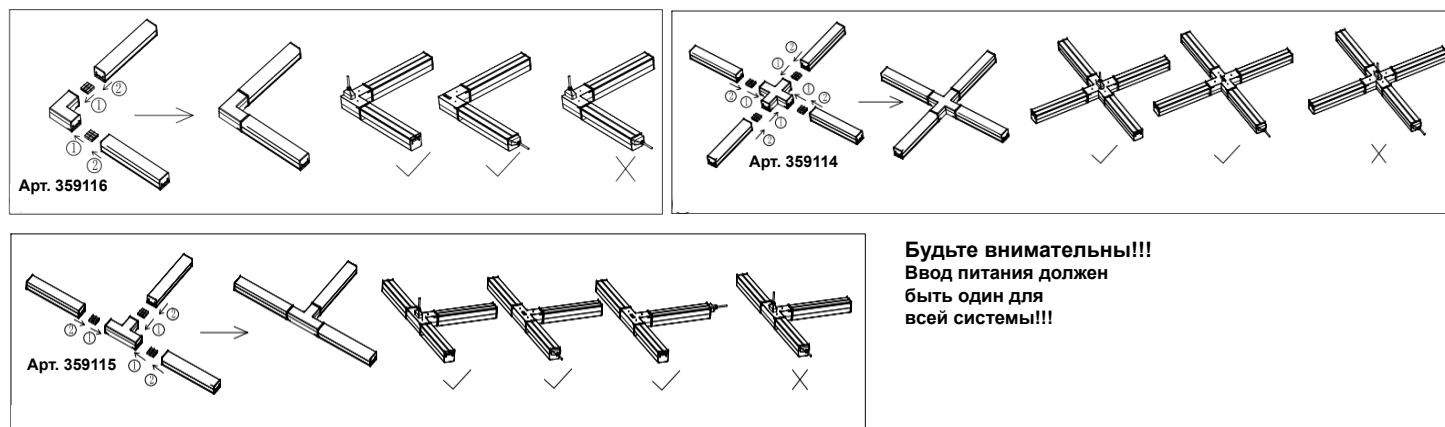
## Установка светильников накладным способом



## Схема сбора светильников «в систему»



## Схема сбора светильников «в систему» с использованием светильников-соединителей



## Схема сбора светильников «в квадрат»

