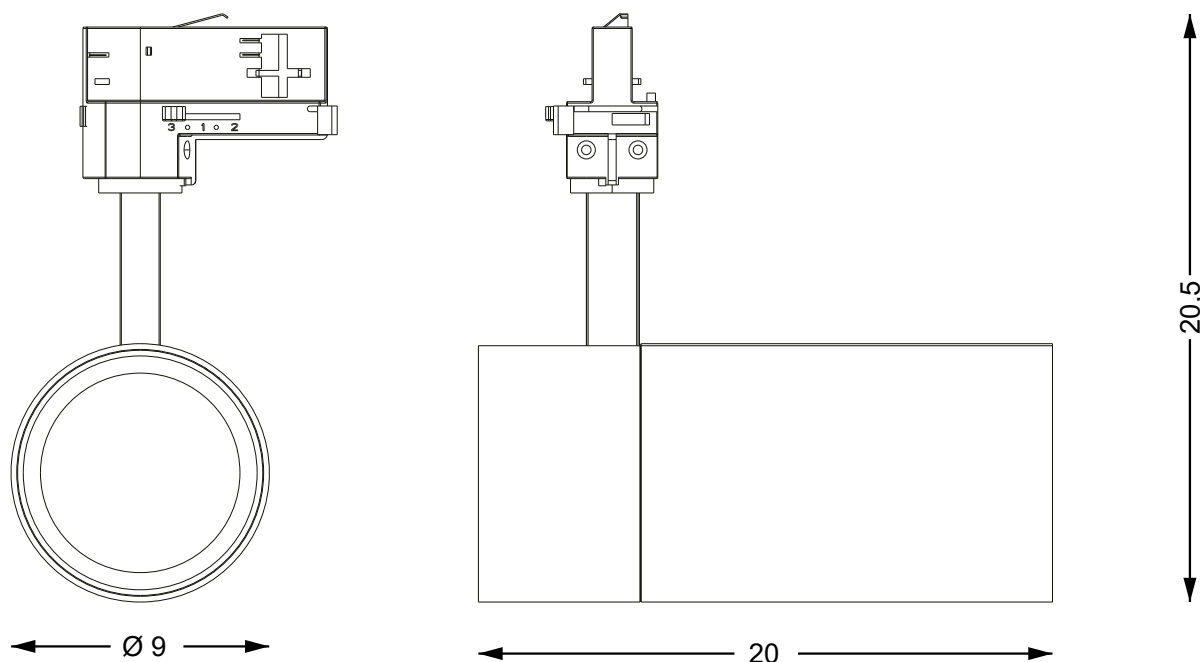


QUICK 28W CRI80 1-10V



28W



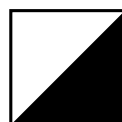
30°



3850 LM



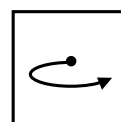
3000 K



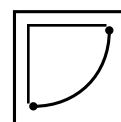
BLACK
WHITE



247885
249674



355°



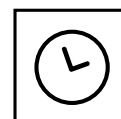
90°



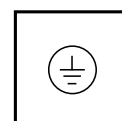
≥80



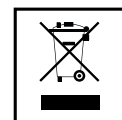
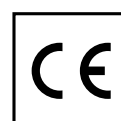
SDCM3

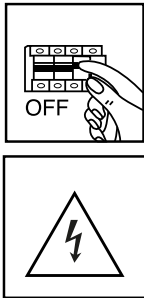


50.000 H

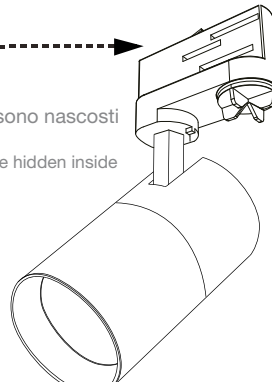


100-277 V



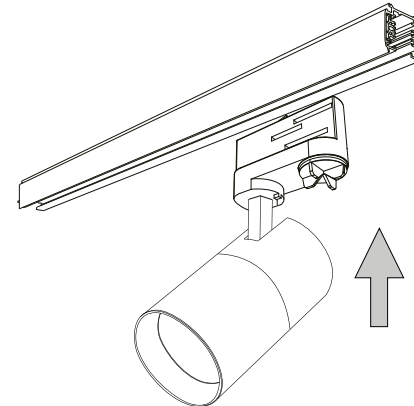


I connettori sono nascosti all'interno
 Connectors are hidden inside



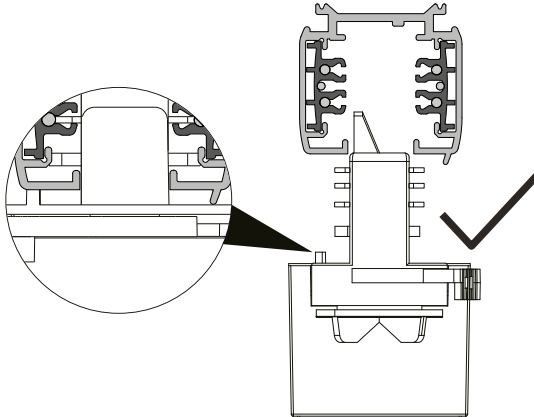
Assicurarsi che la leva sia posizionata lateralmente in modo che i connettori siano nascosti.
 Make sure the lever is positioned sideways so that the connectors are hidden.

①

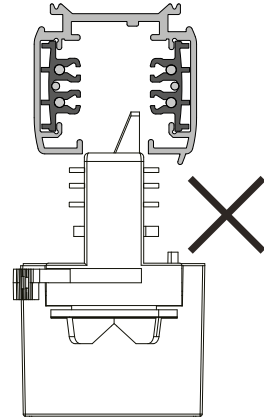


②

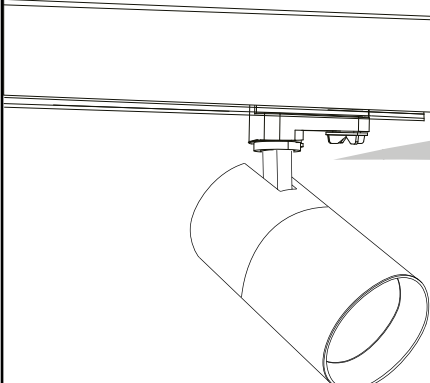
Inserire i connettori nel binario come illustrato.
 Plug the connectors into the track as illustrated.



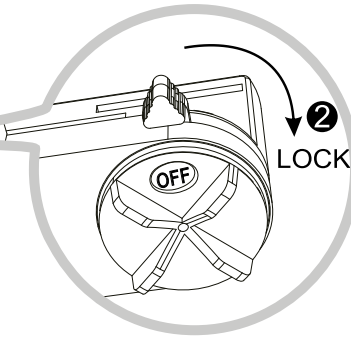
③

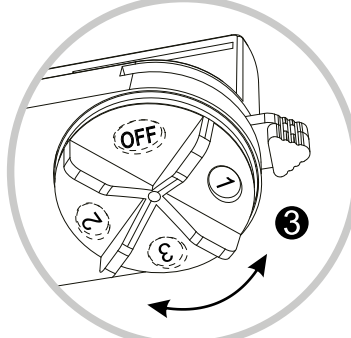


Attenzione, accertarsi del corretto posizionamento dell'articolo durante l'installazione come illustrato nell'immagine.
 Warning, make sure to install the item in the correct position as illustrated.



④





Ruotare la leva dei connettori di 90° come illustrato e bloccare il faretto. Selezionare la fase desiderata.
 Turn the connectors' lever 90° according to the illustrated direction and lock the light. Select the chosen phase.



Non smontare la struttura interna della lampada.
 Do not take apart the lamp's internal structure.



Non installabile su un soffitto inclinato.
 Do not install on sloping ceiling.



Non installabile a muro.
 Do not install on walls.

