

Светодиодный профиль Linear 2516 N



LED TECHNOLOGY

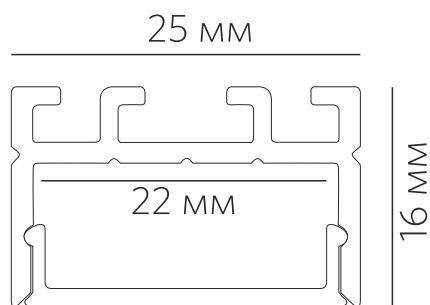
Комплект алюминиевого профиля LINEAR 2516 N предназначен для освещения при помощи интеграции в него светодиодной ленты.

- Установка, монтаж и электрическое подключение может проводиться только квалифицированными электротехниками!
- Изделие не предназначено для использования детьми.
- Степень защиты от внешних воздействий IP33, **не мочить и не погружать в воду!**
- Изделие может использоваться в помещениях и на улице с окружающей температурой -20 ~ +40°.

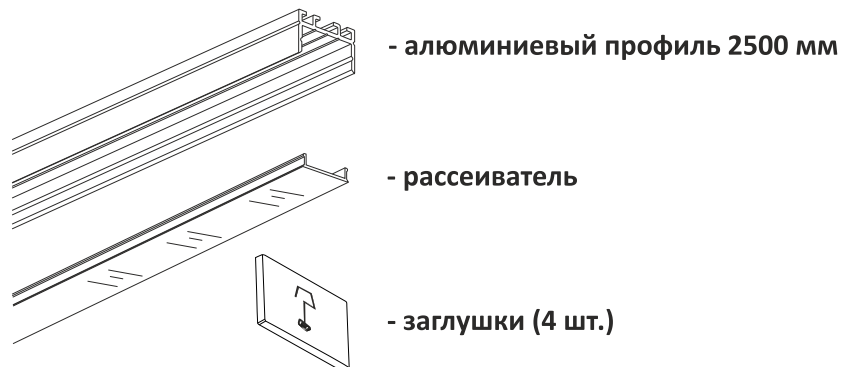
В ходе эксплуатации следует избегать загрязнения изделия и воздействия на него механических нагрузок.

Перед монтажом полностью прочитайте инструкцию!

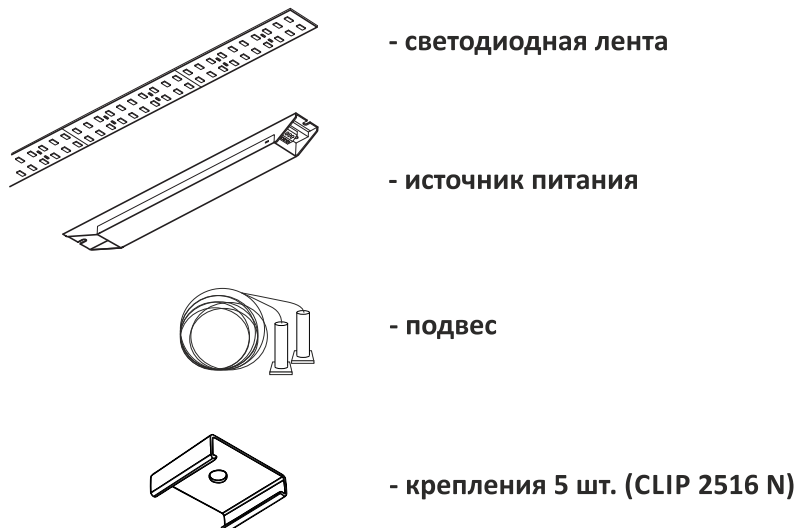
Профильная система предназначена для накладного и подвесного монтажа к поверхности потолка, стены или мебели. Монтируйте светильник, как показано на рисунке.



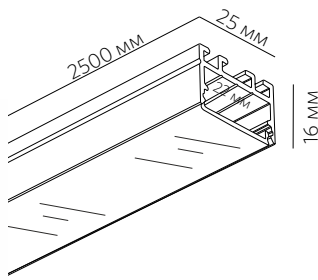
Комплектация



Приобретается отдельно

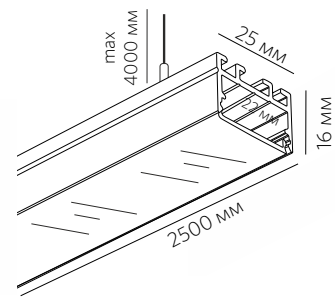


Накладной



Linear 2516 N

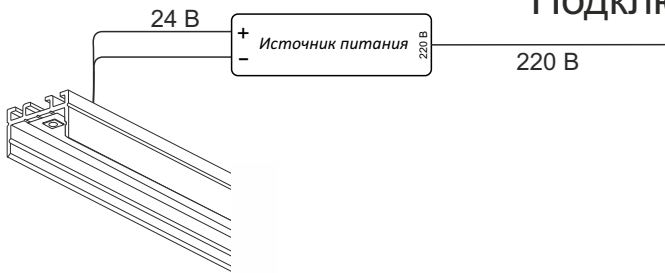
Подвесной



Linear 2516 P

Вариант накладного монтажа

Подключение

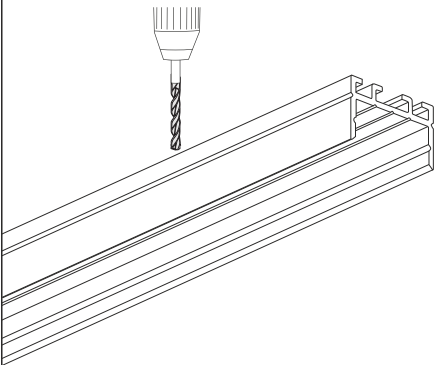


Источник питания устанавливается за пределами корпуса профиля в электромонтажном шкафу

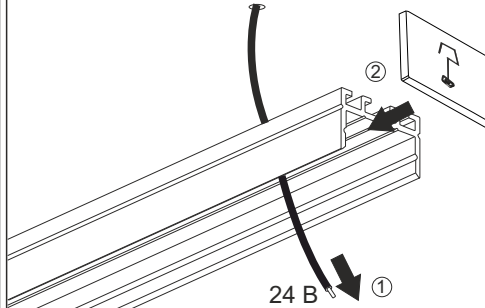


Установка светильника осуществляется при выключенной электрической сети.

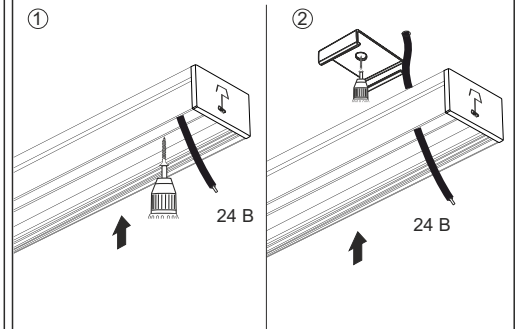
1 Просверлите одно отверстие для провода и четыре для саморезов.



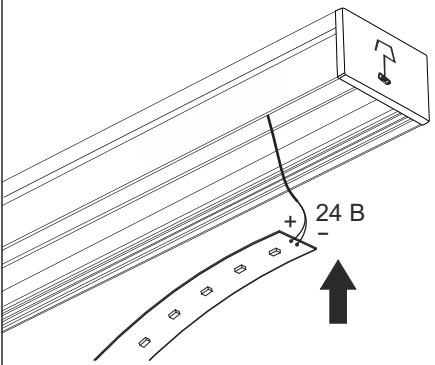
2 Проденьте провод в отверстие [1] и установите заглушку [2].



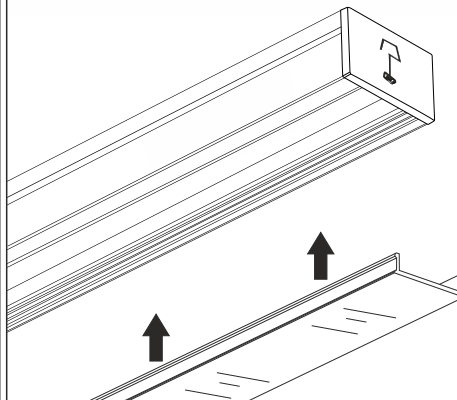
3 Установите корпус профиля на потолок при помощи саморезов, [1] или установите крепления на потолке и вставьте профиль в пазы клипс [2]



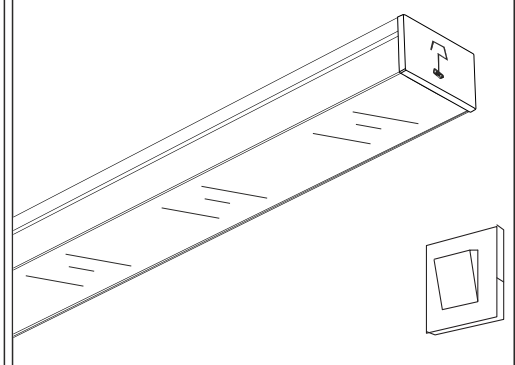
4 Подключите ленту и наклейте её внутрь корпуса профиля.



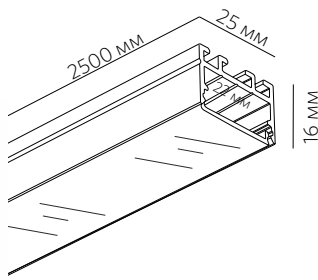
5 Установите рассеиватель в профиль.



6 Установка завершена, профиль готов к эксплуатации.

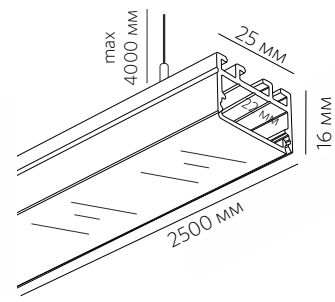


Накладной



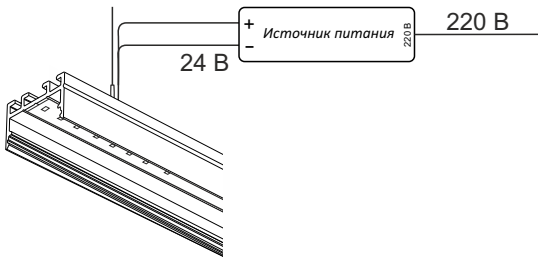
Linear 2516 N

Подвесной



Linear 2516 P

Вариант подвешенного монтажа



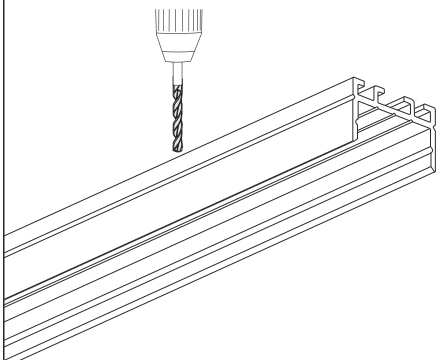
Подключение

Источник питания устанавливается за пределами корпуса профиля в электроустановочном шкафу.

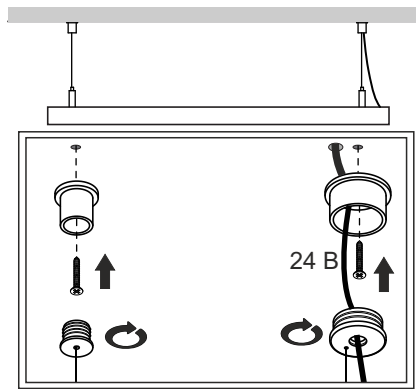


Установка светильника осуществляется при выключенной электрической сети.

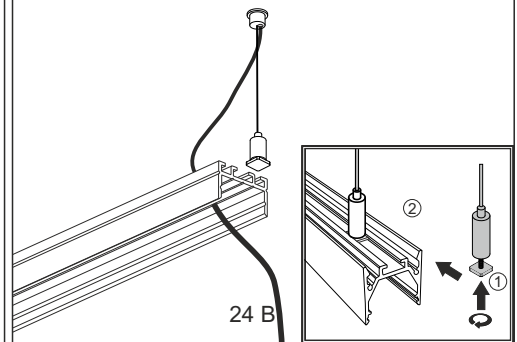
1 Просверлите одно отверстие для провода.



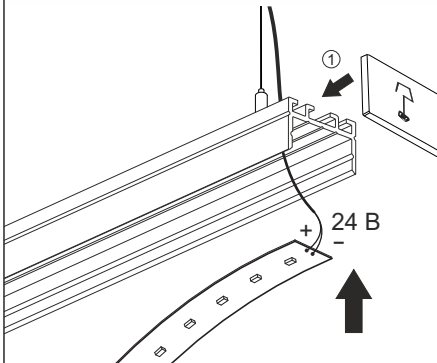
2 Пример крепления подвесов к потолку.



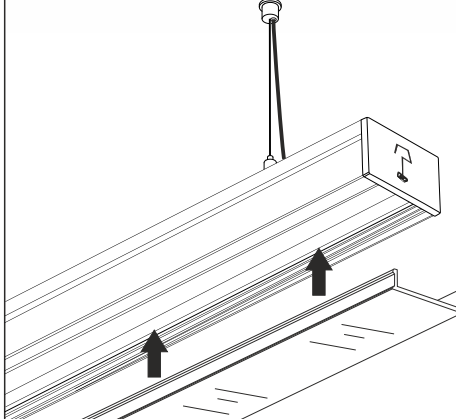
3 Вкрутите крепёжный винт в подвес, оставив небольшое пространство [1]. Затем проденьте нижнюю часть подвеса в установочное отверстие профиля [2].



4 Установите заглушки [1]. Подключите ленту и наклейте её внутрь корпуса профиля [2].



5 Установите рассеиватель в профиль.



6 Установка завершена, профиль готов к эксплуатации.

