



## СВЕТИЛЬНИКИ LGD-FORMA-WALL

### ПРИМЕНЕНИЕ

- Настенный светильник с зеркальным отражателем для установки на вертикальные поверхности фасадов. Светильник предназначен для создания декоративных световых эффектов на поверхности стен, колонн и элементах фасада зданий. Допускается установка как вниз, так и вверх световым окном.

### ОСОБЕННОСТИ

- Корпус светильника выполнен из высококачественного алюминия, покрытого полиэфирной порошковой краской, устойчивой к воздействию агрессивных сред и УФ-излучению, имеет высокую степень защиты от проникновения пыли и влаги.
- Оптическая часть закрыта ударопрочным закаленным стеклом, обеспечивающим высокую степень защиты от внешних воздействий.
- Конструкция оптической части светильника обеспечивает акцентную засветку элементов фасада и отсутствие ослепляющего эффекта.

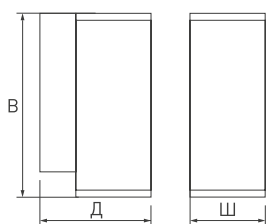


Рисунок 1. Чертеж и габаритные размеры

### ПАРАМЕТРЫ

Артикул	<b>029976</b>
Напряжение питания	<b>AC 230 В</b>
Частота питающей сети	<b>50/60 Гц</b>
Потребляемая мощность	<b>12 Вт</b>
Световой поток	<b>860 лм</b>
Цвет свечения	<b>белый теплый, 3000 К</b>
Угол излучения	<b>44°</b>
Индекс цветопередачи	<b>CRI&gt;80</b>
Степень пылевлагозащиты	<b>IP54</b>
Температура окружающей среды	<b>-40... +40 °С</b>
Материал рассеивателя	<b>закаленное стекло</b>
Габаритные размеры, Д×Ш×В	<b>133×90×182 мм</b>
Гарантийный срок	<b>36 мес</b>

\* При соблюдении условий эксплуатации и снижении яркости не более чем на 30% от первоначальной.



## УСТАНОВКА И ПОДКЛЮЧЕНИЕ

- Извлеките светильник из упаковки и убедитесь в отсутствии механических повреждений.
- Выкрутите 2 винта [1] и отделите основание [2] от светильника [3].
- Разметьте и просверлите отверстия в стене, вставьте в отверстия пластиковые дюбели.
- Пропустите обесточенный кабель электропитания [4] от сети АС 230 В через отверстие в основании [2].
- Закрепите на стене основание [2] шурупами [5], вкрутив их в пластиковые дюбели.
- Подключите кабель питания [4] к клеммной колодке. Соблюдайте порядок подключения проводов: коричневый — «L», фаза; синий — «N», нейтраль; желто-зеленый — «РЕ», заземление. Для обеспечения требуемой надежности и герметичности присоединять питание допускается 3-жильным кабелем круглого внешнего сечения от 6.5 до 12 мм, сечение жил проводников 0.5–2.5 мм<sup>2</sup>.
- Закрепите светильник [3] на основании [2] винтами [1]. Перед закручиванием винтов во избежание замыкания проводов проверьте укладку сетевого кабеля.
- Включите питание светильника и проверьте его работоспособность.

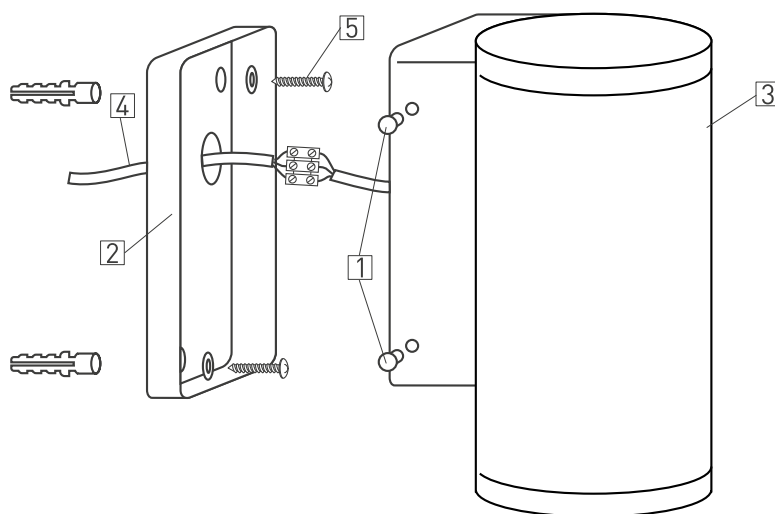


Рисунок 2. Установка и подключение светильника