

Инструкция по установке и эксплуатации



Тип товара: Встраиваемые точечные светильники

Область применения: Для использования внутри помещений

Серия: ROTO

Комплектация:

Точечный светильник

Керамический патрон(ы) GU10

Инструкция

Лампа в комплект поставки не входит

Основные технические характеристики:

Напряжение и частота сети питания: 220-240, 50-60 Гц

Диапазон рабочих температур: -20...+55 °С

Материал корпуса: Алюминий

Источник света: Сменная светодиодная лампа типоразмера MR16, с цоколем GU10, мощностью до 15 Ватт включительно. Ультратонкие светодиодные модули DENKIRS Slim LED. Галогенные лампы с алюминиевым отражателем, мощностью до 50 Ватт включительно.

Класс защиты от поражения электрическим током: I

Степень защиты: IP20

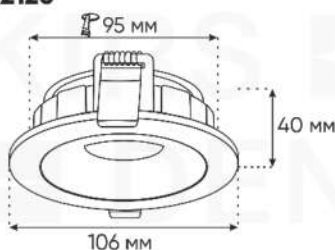
Гарантия: 3 года

Внешние и монтажные размеры:

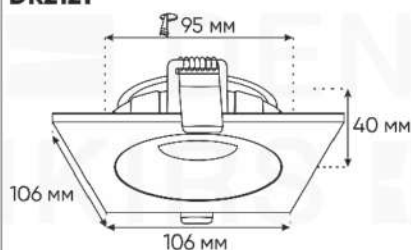
Артикул	Внешние размеры	Монтажное отверстие	Регулировка направления света
DK2120	Ø106*H40mm	Ø 95mm	В двух плоскостях
DK2121	L106*W106*H40mm	Ø 95mm	В двух плоскостях
DK2122	L207*W106*H40mm	190*95mm	В двух плоскостях

Обозначения: L – длина W – ширина H – высота Ø – диаметр

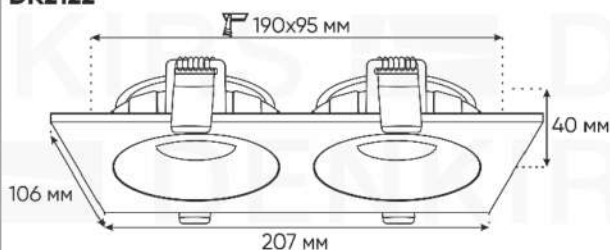
DK2120



DK2121



DK2122



Внимание! Итоговая монтажная высота светильника определяется используемым источником света. Обязательно учитывайте это при монтаже потолка и выборе светильников.

При использовании стандартной лампы MR16 GU10, с высотой 56мм, общая монтажная высота составляет 80 мм. При использовании ультратонкого светодиодного модуля DENKIRS Slim LED, 45 мм.

Лампа с цоколем
GU10



Сменный
светодиодный модуль
DENKIRS
Slim LED
DK3000 / DK4000



Правила эксплуатации и безопасности:

Все работы по установке и техническому обслуживанию осветительного оборудования должны производиться квалифицированным специалистом, имеющим соответствующий допуск.



Перед монтажом светильника либо заменой лампы убедитесь, что электросеть, питающая светильники обесточена. Все работы необходимо проводить с обесточенной электросетью.

Запрещается эксплуатация светильника с отсутствующими или неисправными элементами конструкции, повреждениями электропроводки.



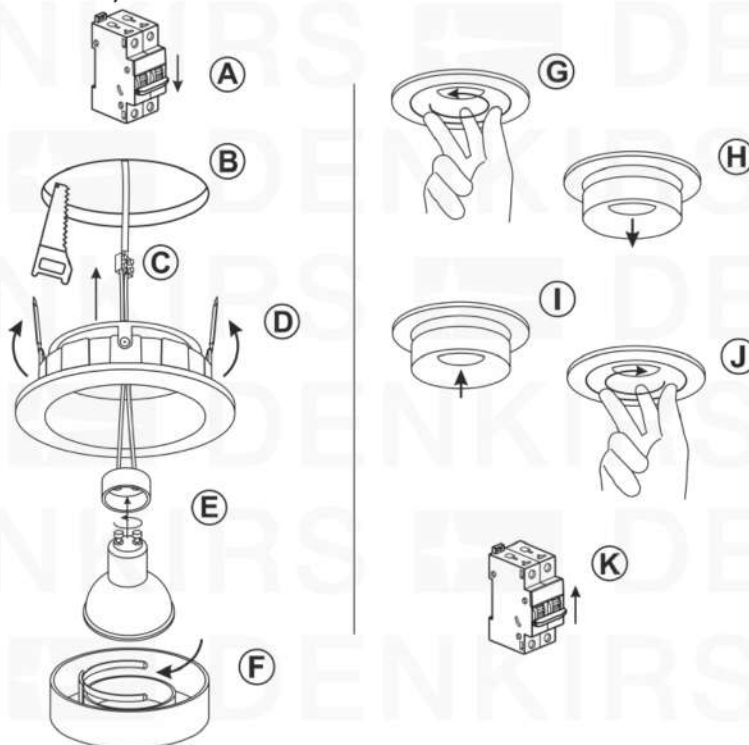
Перед заменой и обслуживанием светильника, дайте лампе остыть в течении 10 минут. При использовании галогенной лампы, минимальное расстояние от лампы до освещаемого объекта должно составлять не менее 50 сантиметров.

Правила хранения и транспортировки:

Хранение и транспортировка осветительных приборов должны осуществляться в заводской упаковке, в условиях исключая воздействия осадков, при относительной влажности не более 80% и температуре от -40 до +50°C. Не допускайте намокания упаковки и воздействия агрессивных сред, а также механических повреждений.

Установка:

1. Отключите питание сети к которой планируется подключение светильников. Рисунок А.
2. Подготовьте монтажное отверстие, согласно размерам, приведенным в инструкции. Рисунок В.
3. Соедините проводку обесточенной электросети с проводами патрона светильника. Рисунок С.
4. Поверните внутреннюю рамку светильника против часовой стрелки, затем извлеките ее, потянув вниз. Рисунок G, H.
5. Установите основание светильника в подготовленное отверстие, предварительно отведя вверх пружинные крепления. Рисунок D.
6. Установите лампу во внутреннюю рамку светильника, зафиксировав ее зажимными пластинами. Рисунок F.
7. Соедините цоколь лампы с патроном. Зафиксируйте лампу в патроне поворотом лампы против часовой стрелки. Рисунок E.
8. Установите внутреннюю рамку с лампой в основание светильника, зафиксируйте рамку в основании, повернув ее по часовой стрелке. Рисунок I, J.
9. Включите питание сети. Рисунок K.



Утилизация:



Осветительные приборы утилизируются путем передачи в специализированный приемный пункт отдельного сбора вторсырья для переработки.



Не утилизируйте совместно с бытовыми отходами.

Дата продажи _____

Артикул _____

Штамп магазина и подпись продавца _____