

Краткое руководство по началу работы

Датчики и Сенсоры



Диммер SR-2401 с сенсорным датчиком I-Touch



DIM



Диммер SR-2401 с сенсорным датчиком I-Touch

Модель: SR-2401



Сенсорный датчик I-Touch



База диммера



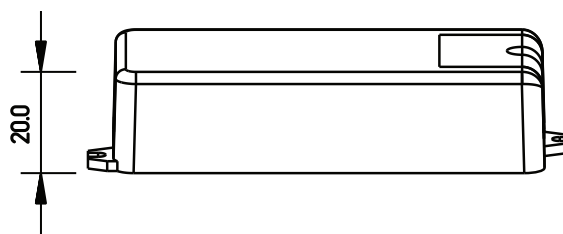
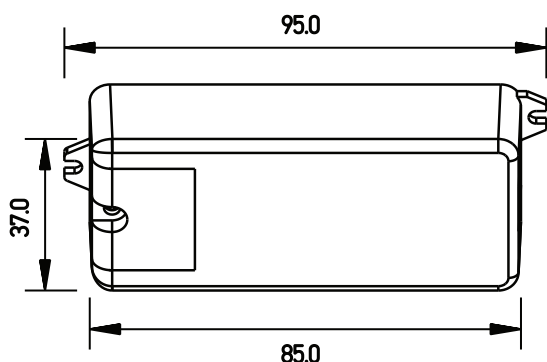
Возможности

- Применение в различных инсталляциях;
- Высокая надежность;
- Плавное регулирование яркости без мерцаний (128 уровней);

Модели и их параметры

Наименование	Вх. напряжение	Ток на выходе	Выход	Примечание 1	Примечание 2
SR-2401	12-36VDC	1x8A	1x(96-288)W	Пост. напр. (CV)	Диммер + Выкл
SR-2403	12-36VDC	1x350mA	1x(4.2-12.6)W	Постоянный ток (CC)	Диммер + Выкл
SR-2405	12-36VDC	1x700mA	1x(8.4-25.2)W	Постоянный ток (CC)	Диммер + Выкл
SR-2401B	12-36VDC	1x8A	1x(96-288)W	Пост. напр. (CV)	Только Вкл/Выкл
SR-2403B	12-36VDC	1x350mA	1x(4.2-12.6)W	Постоянный ток (CC)	Только Вкл/Выкл
SR-2405B	12-36VDC	1x700mA	1x(8.4-25.2)W	Постоянный ток (CC)	Только Вкл/Выкл

Габариты



Обозначение кнопок

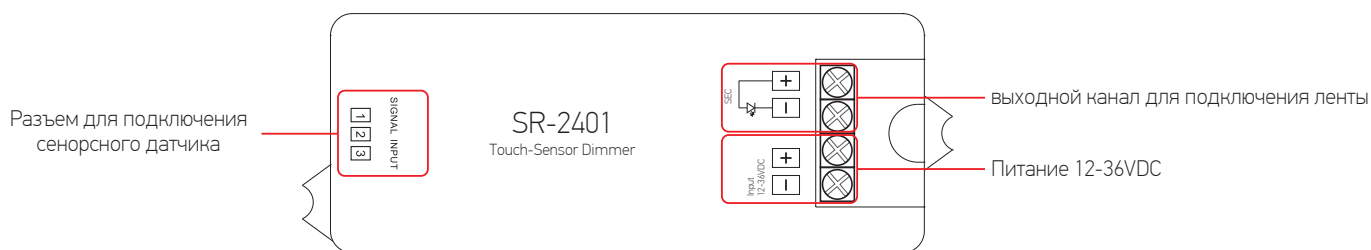
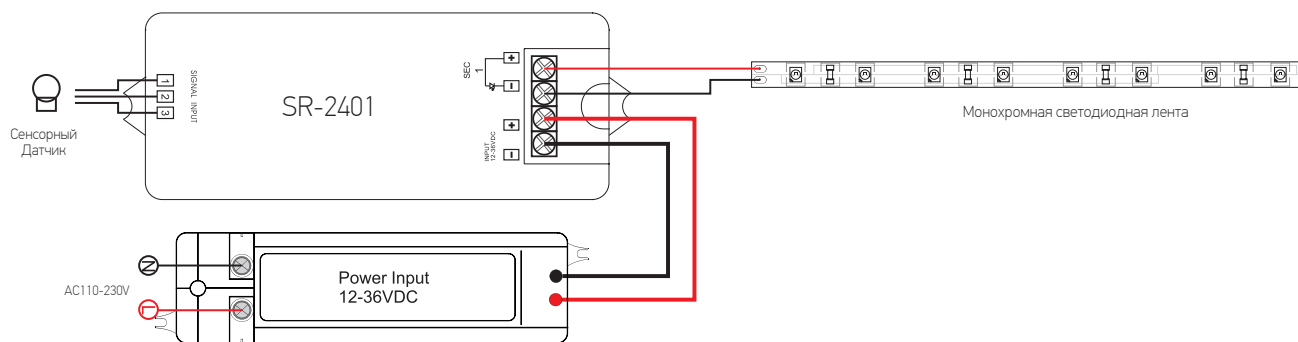


Схема подключения



Важная информация

Оборудование должно подключаться квалифицированным специалистом.

При подключении приемника убедитесь, что все подключаемые устройства обесточены.

Устройство обладает классом защиты IP20. При установке приемника на улице убедитесь, что оно монтируется во влагозащищенный бокс или щит с наличием вентиляции и обогрева.

Убедитесь, что выходное напряжение блока питания совпадает с рабочим напряжением приемника.

Гарантийная информация

3 года гарантии.

Гарантия не действует:

При повреждениях, вызванных неправильным подключением, замыканием и любой другой манипуляцией, не предусмотренной данной инструкцией.

При повреждениях вызванными транспортировкой, вибрацией или применением любой другой внешней силы.

При повреждениях вызванными землетрясением, пожаром, воздействием солнечных лучей, водой, непредусмотренным напряжением и пр..