

RGB-УСИЛИТЕЛЬ LT-3050

RGB-УСИЛИТЕЛЬ LT-3053-5A

3 канала
5/12/24 В

75/180/360 Вт

1. ОСНОВНЫЕ СВЕДЕНИЯ

- 1.1. RGB усилители LT-3050 (передатчик) и LT-3053-5A (приемник) предназначены для беспроводной передачи и приёма сигнала для PWM (ШИМ) управления светодиодной лентой и другими светодиодными источниками света с напряжением питания 5, 12 или 24 В.
- 1.2. Дистанция связи до 350 метров.
- 1.3. 4 степени мощности сигнала.
- 1.4. Настройка частоты сигнала.
- 1.5. Встроенный режим тестирования.



2. ОСНОВНЫЕ ТЕХНИЧЕСКИЕ ДАННЫЕ

Напряжение питания	DC 5/12/24В
Количество каналов управления	3 канала (R, G, B)
Входной сигнал передатчика/выходной сигнал приёмника	ШИМ (PWM)
Максимальный выходной ток одного канала	5 А
Максимальная суммарная мощность нагрузки	75Вт (5В), 180Вт (12В), 360Вт (24В)
Схема подключения нагрузки	Общий анод
Дистанция связи	до 350 м
Частота передачи сигнала	2,4 ГГц, промышленный диапазон (ISM), 64 канала
Мощность передачи	20 дБм
Чувствительность приёмника	-96 дБм
Размеры	175×44×30 мм
Рабочая температура	-20...+55 °С

3. УСТАНОВКА И ПОДКЛЮЧЕНИЕ

ВНИМАНИЕ!

Во избежание поражения электрическим током перед началом всех работ отключите электропитание. Все работы должны проводиться только квалифицированным специалистом.

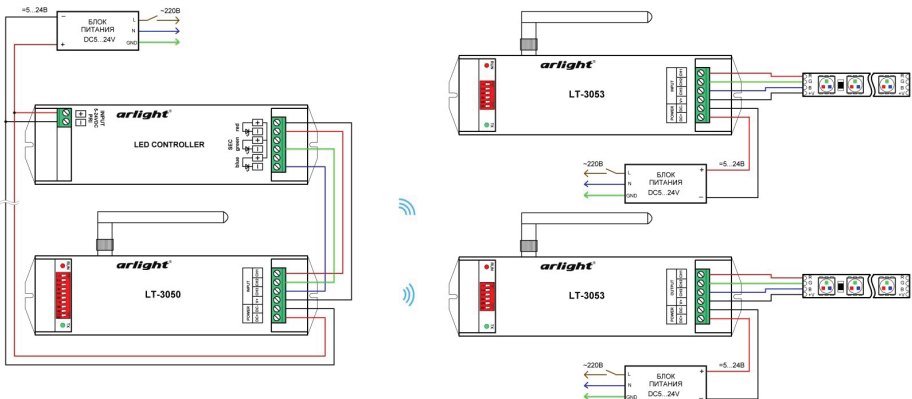
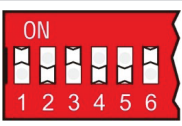


Рис. 1. Схема подключения усилителей LT-3050 и LT-3053-5A.

- 3.1. Извлеките RGB-усилители из упаковки и убедитесь в отсутствии механических повреждений.
- 3.2. Закрепите усилители в месте установки.
- 3.3. Настройте частоту сигнала и мощность его передачи на передатчике.
Частота сигнала устанавливается с помощью DIP-переключателей 1-6. Частота может устанавливаться в диапазоне от 2400 до 2464 МГц.
При переводе DIP переключателя в положение "ON" к частоте 2400 МГц прибавляется число, соответствующее DIP переключателю.
Соответствие номера DIP переключателя и числового значения приведены в таблице.


DIP	1	2	3	4	5	6
Значение	001	002	004	008	016	032



Например, нужно установить частоту 2437 МГц, для этого переведите DIP переключатели 1, 3 и 6 в положение "ON". Таким образом, $1+4+32=37$ и частота будет иметь значение $2400+37=2437$.

Мощность передачи сигнала выбирается DIP переключателями 7 и 8. Соответствие положений DIP переключателей и мощности передачи сигнала приведены в таблице.

дБм	7	8
20	OFF	OFF
10	OFF	ON
5	ON	OFF
1	ON	ON



- 3.4. Подключите провода от выхода контроллера к входу INPUT усилителя LT-3050. Соблюдайте полярность и порядок подключения проводов к клеммам.
- 3.5. Настройте частоту сигнала на усилителе LT-3053-5A.
- 3.6. Подключите светодиодную ленту или другой совместимый светодиодный источник света к выходу OUTPUT усилителя LT-3053-5A. Соблюдайте полярность и порядок подключения проводов к клеммам.
- 3.7. Подключите блоки питания к входам POWER усилителей.

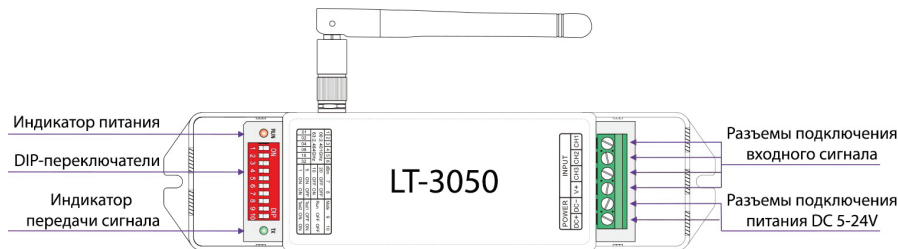


Рис. 2. Разъемы и элементы усилителя LT-3050

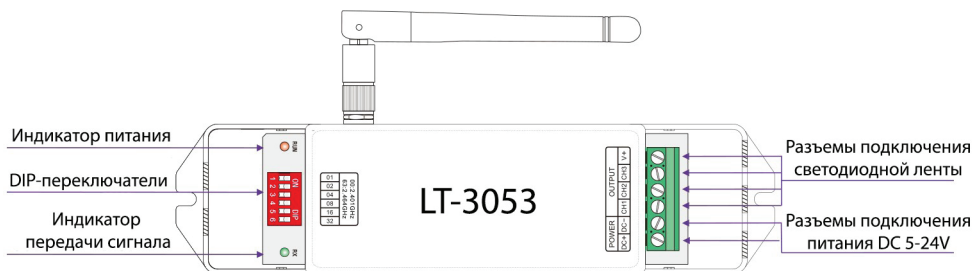


Рис. 3. Разъемы и элементы управления усилителя LT-3053-5A

3.8. Режим тестирования

Усилитель LT-3050 имеет встроенный режим тестирования. Режим выбирается DIP-переключателем 10:

- Переключатель в положении "OFF" – режим передачи сигнала от контроллера;
- Переключатель в положении "ON" – режим тестирования.
- Режим тестирования имеет 2 программы. Программа выбирается DIP-переключателем 9:
- Переключатель в положении "OFF" – последовательное переключение цветов;
- Переключатель в положении "ON" – плавная смена цветов.

4. ОБЯЗАТЕЛЬНЫЕ ТРЕБОВАНИЯ И РЕКОМЕНДАЦИИ ПО ЭКСПЛУАТАЦИИ

4.1. Соблюдайте условия эксплуатации оборудования:

- **Эксплуатация только внутри помещений;**
- **Температура окружающего воздуха -20...+55 °С;**
- **Относительная влажность воздуха не более 90% при 20 °С, без конденсации влаги;**
- **Отсутствие в воздухе паров и примесей агрессивных веществ (кислот, щелочей и пр.).**

4.2. Устанавливайте оборудование в хорошо проветриваемом месте. Не устанавливайте устройство в закрытые места, например, книжную полку или подобные.

4.3. Не допускается установка вблизи нагревательных приборов или горячих поверхностей, например, в непосредственной близости к блокам питания.

4.4. Температура устройства во время работы не должна превышать +60°C. При более высокой температуре используйте принудительную вентиляцию или уменьшите мощность подключенной нагрузки.

4.5. Не размещайте усилитель в местах с повышенным уровнем радиопомех или сосредоточения большого количества металла.

4.6. При выборе места установки оборудования предусмотрите возможность его обслуживания. Не устанавливайте устройства в местах, доступ к которым будет впоследствии невозможен.

4.7. Для питания усилителя используйте источник напряжения с выпрямленным стабилизированным выходным напряжением. Убедитесь, что напряжение и мощность блока питания соответствуют подключаемой ленте.

4.8. Перед включением убедитесь, что схема собрана правильно, соединения выполнены надежно, замыкания отсутствуют. Замыкание проводов на выходе контроллера может привести к его отказу.