

Инструкция по установке и эксплуатации



Тип товара: Подвесной трековый светильник акцентного освещения

Область применения: Для использования внутри помещений

Серия: Tube

Комплектация:

Трековый светильник

Керамический патрон GU10

Инструкция

Лампа в комплект поставки не входит

Основные технические характеристики:

Напряжение и частота сети питания: 220-240 Вольт, 50-60 Гц

Диапазон рабочих температур: -20...+50 °С


Материал корпуса: Алюминий

Источник света: Сменная светодиодная лампа типоразмера MR16, с цоколем GU10, мощностью до 15 ватт включительно.

Класс защиты от поражения электрическим током: I

Степень защиты: IP20

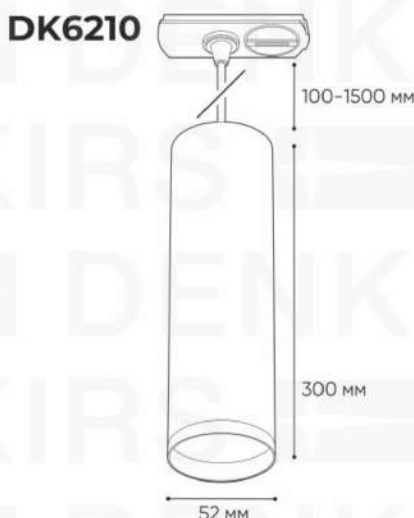
Гарантия: 3 года

 Пригоден для монтажа на поверхности с низкой огнестойкостью.

Внешние и монтажные размеры:


Артикул	Размеры плафона	Общая высота
DK6210-XX*	Ø52*H300мм	400-1800мм

H – высота, Ø – диаметр, XX* - обозначение цвета



Правила эксплуатации и безопасности:

Все работы по установке и техническому обслуживанию осветительного оборудования должны производиться квалифицированным специалистом, имеющим соответствующий допуск.

 Перед монтажом светильника либо заменой лампы убедитесь, что электросеть, питающая светильники обесточена. Все работы необходимо проводить с обесточенной электросетью.

Запрещается эксплуатация светильника с отсутствующими или неисправными элементами конструкции, повреждениями электропроводки.

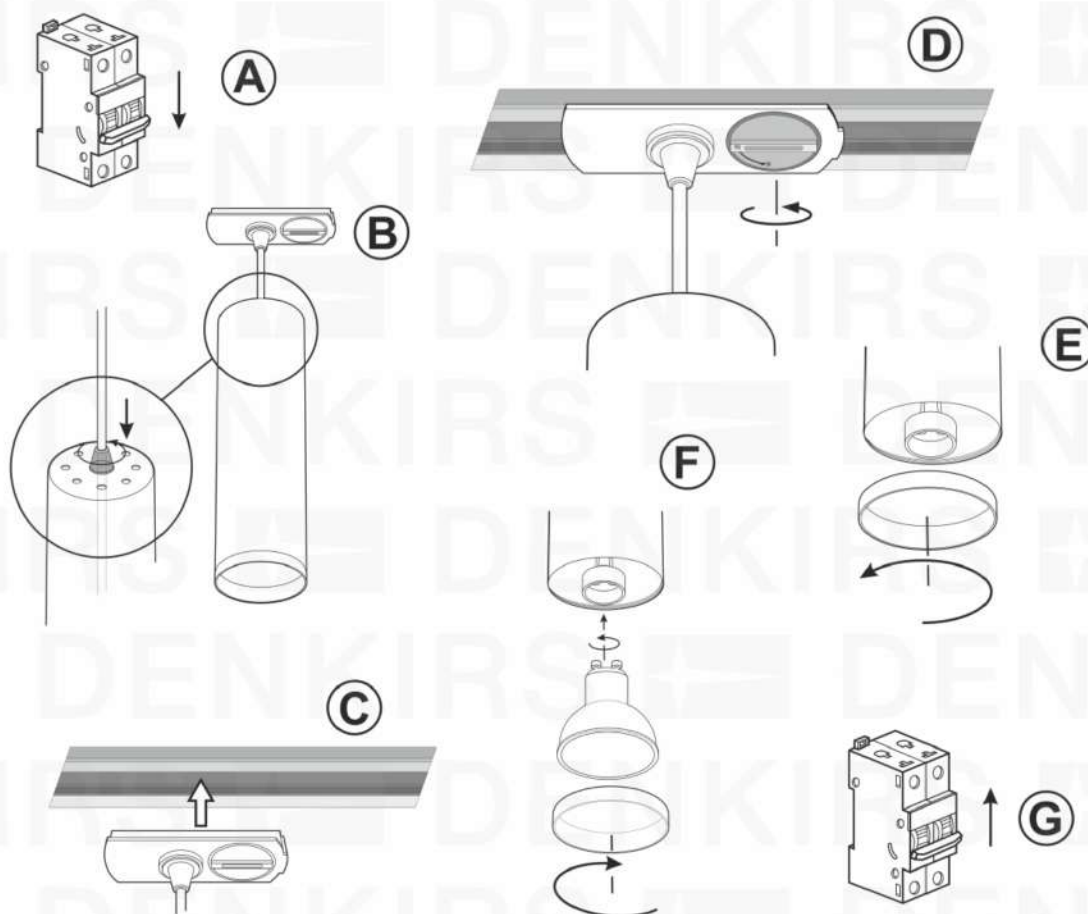
Перед заменой лампы и обслуживанием светильника, дайте лампе остыть в течении 10 минут.

Правила хранения и транспортировки:


Хранение и транспортировка осветительных приборов должны осуществляться в заводской упаковке, в условиях исключаяющих воздействия осадков, при относительной влажности не более 80% и температуре от -40 до +50°С. Не допускайте намокания упаковки и воздействия агрессивных сред, а также механических повреждений.


Установка:

1. Отключите питание сети, к которой подключена трековая система, на которую планируется установка светильника. Рисунок А.
2. Отрегулируйте длину провода подвеса, отвернув гайку с тыльной стороны плафона, уберите часть провода внутрь плафона светильника, после чего, закрутите гайку. Рисунок В.
3. Установите светильник на трек Рисунок С.
4. Поверните рычаг фиксации/подключения светильника, против часовой стрелки, до упора. Рисунок D.
5. Отверните рамку светильника, вращая ее против часовой стрелки. Рисунок E.
6. Подключите лампу к патрону. Затем, установите лампу в корпус светильника. Закрепите лампу в светильнике установив лицевую рамку, для этого вращайте рамку по часовой стрелке. Рисунок F.
7. Включите питание сети. Рисунок G.



Утилизация:

 Осветительные приборы утилизируются путем передачи в специализированный приемный пункт раздельного сбора вторсырья для переработки.

 Не утилизируйте совместно с бытовыми отходами.

Дата продажи _____

Артикул _____

Штамп магазина и подпись продавца _____