

# DMX-СПЛИТТЕР SMART-DMX-4CH

- 12–36 В
- DMX512
- 4 канала



## 1. ОСНОВНЫЕ СВЕДЕНИЯ

- 1.1. DMX-сплиттер предназначен для распределения DMX-сигнала и увеличения количества DMX-приемников, подключаемых к одному контроллеру.
- 1.2. Позволяет распределять DMX-сигнал от одного источника на четыре линии, максимум по 32 приемника на каждой линии.
- 1.3. Дает возможность создавать DMX-сети с древовидной структурой путем объединения нескольких сплиттеров.
- 1.4. Способствует увеличению дальности передачи сигнала при установке в середине линии.
- 1.5. Оптическая развязка между входом и всеми выходами снижает уровень помех на шинах DMX и уменьшает вероятность выхода из строя оборудования при попадании высокого напряжения на шину.
- 1.6. 6 индикаторов на передней панели для отображения статусов питания, входных и выходных сигналов.
- 1.7. Прочный металлический корпус.
- 1.8. Подключение при помощи 3-контактного разъема XLR или винтовых клемм.

## 2. ОСНОВНЫЕ ТЕХНИЧЕСКИЕ ХАРАКТЕРИСТИКИ

Напряжение питания	<b>DC 12–36 В</b>
Максимальная потребляемая мощность	<b>6 Вт</b>
Максимальный потребляемый от сети ток	<b>0.5 А</b>
Входной сигнал	<b>DMX512</b>
Выходной сигнал	<b>DMX512</b>
Количество DMX-входов	<b>1 вход (XLR3 или винтовые клеммы)</b>
Количество DMX-выходов	<b>4 выхода (XLR3 или винтовые клеммы)</b>
Количество устройств, подключаемых к одному выходу	<b>до 32 устройств</b>
Диапазон диммирования	<b>0–100%</b>
Степень пылевлагозащиты	<b>IP20</b>
Температура окружающего воздуха	<b>-20... +45 °С</b>
Габаритные размеры	<b>256×92×38 мм</b>

### 3. УСТАНОВКА И ПОДКЛЮЧЕНИЕ

#### **⚠ ВНИМАНИЕ!**

**Во избежание поражения электрическим током перед началом всех работ отключите электропитание. Все работы должны проводиться только квалифицированным специалистом.**

3.1. Извлеките устройство из упаковки и убедитесь в отсутствии механических повреждений.

3.2. Подключите контроллер согласно схеме, как показано на рисунке 1.

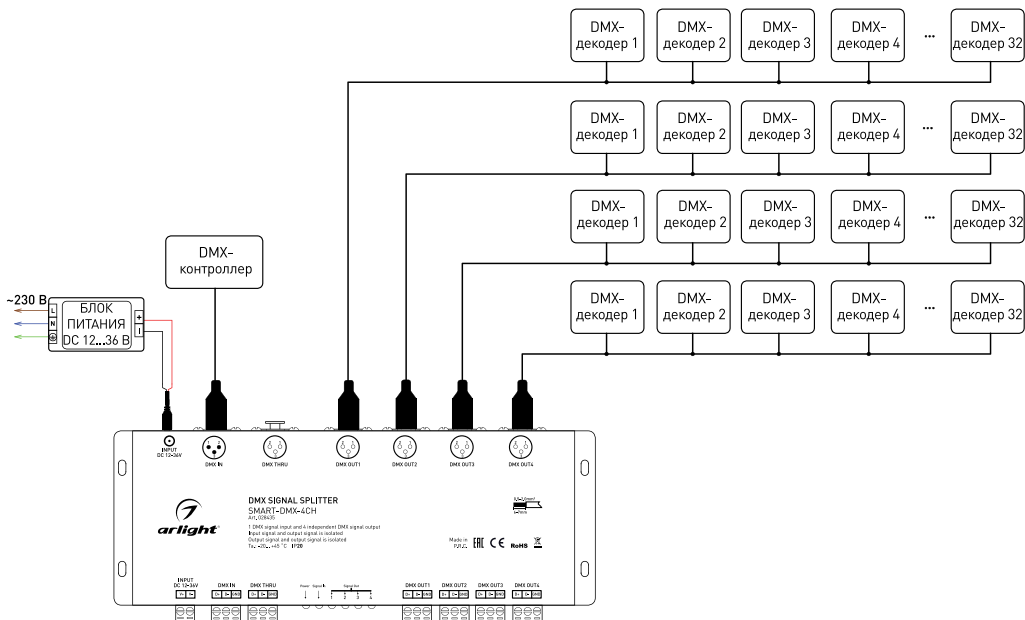


Рисунок 1. Подключение DMX-сплиттера SMART-DMX-4CH

3.3. Убедитесь, что схема собрана правильно, везде соблюдена полярность подключения, и провода нигде не замыкаются.

3.4. Включите питание системы.

3.5. Проверьте работу оборудования.

### 4. ОБЯЗАТЕЛЬНЫЕ ТРЕБОВАНИЯ И РЕКОМЕНДАЦИИ ПО ЭКСПЛУАТАЦИИ

4.1. Соблюдайте условия эксплуатации оборудования:

- эксплуатация только внутри помещений;
- температура окружающего воздуха от  $-20$  до  $+45$  °C;
- относительная влажность воздуха не более 90% при  $+20$  °C, без конденсации влаги;
- отсутствие в воздухе паров и агрессивных примесей (кислот, щелочей и пр.).

4.2. Не допускается установка вблизи нагревательных приборов или горячих поверхностей.

4.3. Не допускайте попадания воды или воздействия конденсата на устройство.

4.4. Перед включением системы убедитесь, что схема собрана правильно, соединения выполнены надежно, замыкания отсутствуют. Замыкание в проводах может привести к отказу оборудования.



#### 4.5. Возможные неисправности и методы их устранения:

Неисправность	Причина	Метод устранения
Усилитель не работает	Нет контакта в соединениях	Проверьте все подключения
	Неправильная полярность подключения проводов шины DMX	Подключите оборудование, соблюдая полярность
	Неправильно установлены DMX-адреса на декодерах	Установите корректные DMX-адреса на декодерах
Управление осуществляется нестабильно	Большая длина кабеля шины DMX	По возможности сократите длину кабеля
	Неправильная топология шины DMX	Измените подключение
	Отсутствие согласующей нагрузки на концах линии (терминаторов)	Установите терминаторы на концах линии
	Использован кабель, не предназначенный для передачи сигналов DMX	Используйте кабель, специально предназначенный для передачи DMX-сигнала
	К шине DMX подключено более 32 устройств	Используйте дополнительные усилители