

ПОТОРНЫЕ ПАНЕЛИ DALI-BR-DIM-IN

- ▼ **Универсальное питание:**
от сети 230 В или от шины DALI
- ▼ **Управление по всем адресам DALI (Broadcast)**



DALI-133-BR-DIM-IN
Арт. 026493



DALI-233-BR-DIM-IN
Арт. 026772

1. ОСНОВНЫЕ СВЕДЕНИЯ

- 1.1. Встраиваемая панель с вращающимся регулятором предназначена для управления светодиодным или другим осветительным оборудованием, использующим стандартный цифровой интерфейс DALI (Digital Addressable Lighting Interface).
- 1.2. Панель соответствует стандартам IEC62386-102 и IEC62386-207, совместима со стандартным оборудованием DALI различных производителей.
- 1.3. Установка адреса не требуется. Управление выполняется одновременно по всем адресам DALI (команды Broadcast).
- 1.4. Позволяет включать / выключать свет и регулировать его яркость.
- 1.5. Питание панели возможно двумя способами — от сети ~230 В или от шины DALI.
- 1.6. Инновационная функция — при питании от сети панель сама формирует требуемое напряжение на шине DALI и обеспечивает питанием другие панели.
- 1.7. К одной панели можно подключить до 32 диммеров DALI серии SR, например SR-2303P или аналогичных, с потреблением тока от шины DALI не более 2 мА.
- 1.8. Простое подключение и стандартный размер для установки в монтажную коробку.

2. ОСНОВНЫЕ ТЕХНИЧЕСКИЕ ХАРАКТЕРИСТИКИ

Напряжение питания	~230 В / шина DALI
Частота питающей сети	50 / 60 Гц
Максимальная потребляемая мощность	2.3 Вт
Интерфейс управления	DALI
Напряжение, формируемое на шине DALI	16 В
Максимальный выходной ток для шины DALI	125 мА
Адресация	Broadcast
Степень пылевлагозащиты	IP20
Рабочая температура	0...+50 °С
Габаритные размеры	86×86×45 мм

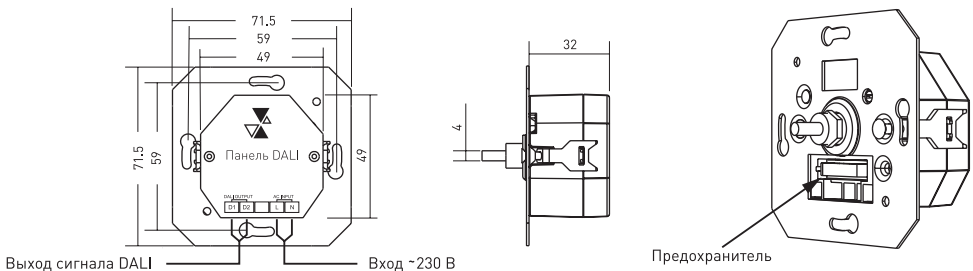


Рисунок 1. Основные размеры.

3. УСТАНОВКА, ПОДКЛЮЧЕНИЕ И УПРАВЛЕНИЕ

⚠ ВНИМАНИЕ!

Во избежание поражения электрическим током перед началом всех работ отключите электропитание. Все работы должны проводиться только квалифицированным специалистом.

- 3.1. Извлеките панель из упаковки и убедитесь в отсутствии механических повреждений.
- 3.2. Снимите ручку и декоративную накладку (если панель в сборе).
- 3.3. Подключите провода от шины DALI к клеммам D- и D+ панели.
- 3.4. Подключите обесточенные провода от сети ~230 В к клеммам L (фаза) и N (ноль).
- 3.5. Убедитесь, что схема собрана правильно, везде соблюдена полярность подключения, и провода нигде не замыкаются.

3.6. Установите панель в монтажную коробку и закрепите ее при помощи двух винтов.

3.7. Установите декоративную панель и ручку на место.

3.8. Включите питание системы и проверьте работу панели:

- ▼ нажатие на ручку — включение/выключение света;
- ▼ вращение ручки — изменение яркости;
- ▼ двойное нажатие — включение 100% яркости.

3.9. При желании можно установить минимальный порог яркости. Для этого установите желаемую яркость, нажмите и удерживайте ручку в течение 5 секунд, пока свет не мигнет.

3.10. Для удаления установки минимальной яркости, нажмите ручку, чтобы выключить свет, затем нажмите и удерживайте ручку в течение 5 секунд, пока свет не мигнет. После этого будет установлен максимальный диапазон регулировки.

3.11. Варианты подключения панели.

- ▼ В схеме на Рис. 2 основная панель управления получает электропитание от сети ~230 В и обеспечивает питание на шине DALI. Дополнительные панели получают питание по шине DALI от основной панели. Управлять всеми диммерами можно с любой панели независимо.
- ▼ В схеме на Рис. 3 две основные панели управления получают электропитание от сети ~230 В и обеспечивают питание на шине DALI. Общий ток — 400 мА. Дополнительные панели получают питание по шине DALI от основных панелей. Управлять всеми диммерами можно с любой панели независимо.

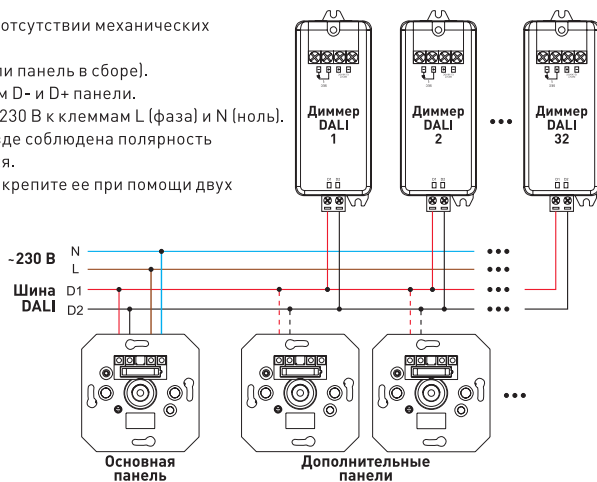


Рисунок 2. Схема соединения оборудования при подключении одной панели к сети ~230 В.

⚠ ВНИМАНИЕ!

Количество диммеров DALI в приведенных схемах указано для моделей, потребляющих от шины DALI ток не более 2 мА. В общем случае, количество подключаемых диммеров рассчитывается исходя из выходного тока одной панели, равного 200 мА.

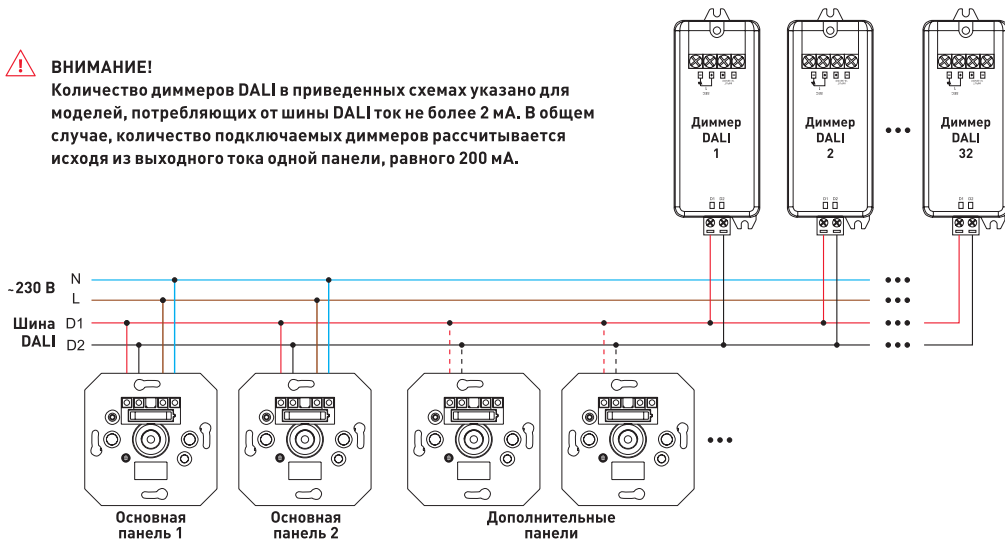


Рисунок 3. Схема соединения при подключении двух панелей к сети ~230 В.

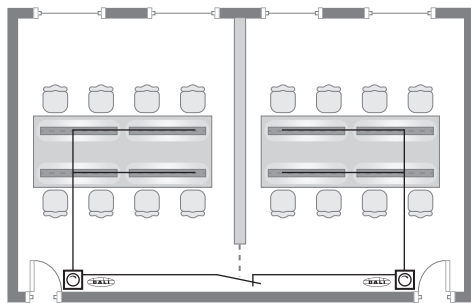
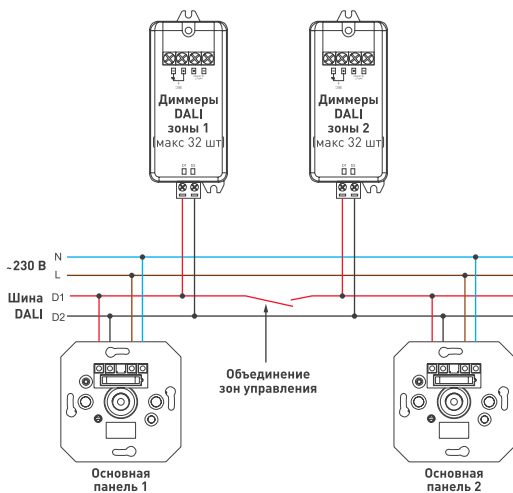


Рисунок 4. Вариант подключения с возможностью общего или раздельного управления зонами.

- ▼ В схеме на Рис. 4 приведен вариант подключения с возможностью общего или раздельного управления зонами. Например, при закрывании перегородки между помещениями, управление светом становится индивидуальным.

4. ОБЯЗАТЕЛЬНЫЕ ТРЕБОВАНИЯ И РЕКОМЕНДАЦИИ ПО ЭКСПЛУАТАЦИИ

- 4.1. Соблюдайте условия эксплуатации оборудования:
 - ▼ эксплуатация только внутри помещений;
 - ▼ температура окружающего воздуха от 0 до +50 °С;
 - ▼ относительная влажность воздуха не более 90% при +20 °С, без конденсации влаги;
 - ▼ отсутствие в воздухе паров и агрессивных примесей (кислот, щелочей и пр.).
- 4.2. Соблюдайте полярность при подключении оборудования.
- 4.3. Не допускается установка вблизи нагревательных приборов или горячих поверхностей.
- 4.4. Не допускайте попадания воды или воздействия конденсата на устройство.
- 4.5. Избегайте воздействия прямых солнечных лучей на устройство.
- 4.6. Перед включением убедитесь, что схема собрана правильно, соединения выполнены надежно, замыкания отсутствуют.
- 4.7. Возможные неисправности и методы их устранения.

Неисправность	Причина неисправности	Метод устранения
Управление не выполняется или выполняется нестабильно.	Нет контакта в соединениях.	Проверьте все подключения.
	Короткое замыкание в проводах шины DALI.	Внимательно проверьте все цепи и устраните КЗ.
	Провода шины DALI слишком длинные или имеют недостаточное сечение.	Проверьте работу оборудования в непосредственной близости друг к другу. Если система заработала, замените кабель управления.
	К одной панели подключено слишком много диммеров.	Уменьшите количество диммеров или установите дополнительную панель с питанием от сети -230 В.
	Неустойчивый прием сигнала из-за наличия радиопомех.	Устраните источник помех.