

Инструкция по установке и эксплуатации

Тип товара: Трековый светильник для акцентного освещения

Область применения: для использования внутри помещений

Серия: **Strom**



Комплектация:

- Трековый светильник
- Инструкция
- Светильник оснащен встроенным светодиодным источником света и преобразователем напряжения

Основные технические характеристики:

Напряжение и частота сети питания: 160-265 Вольт, 50-60 Гц

Диапазон рабочих температур: -10...+50 °C

Материал корпуса: акрил

Источник света: встроенный светодиод

Индекс цветопередачи CRI: 90

Угол рассеивания света \angle : 150

Класс защиты от поражения электрическим током: II

Степень защиты: IP20

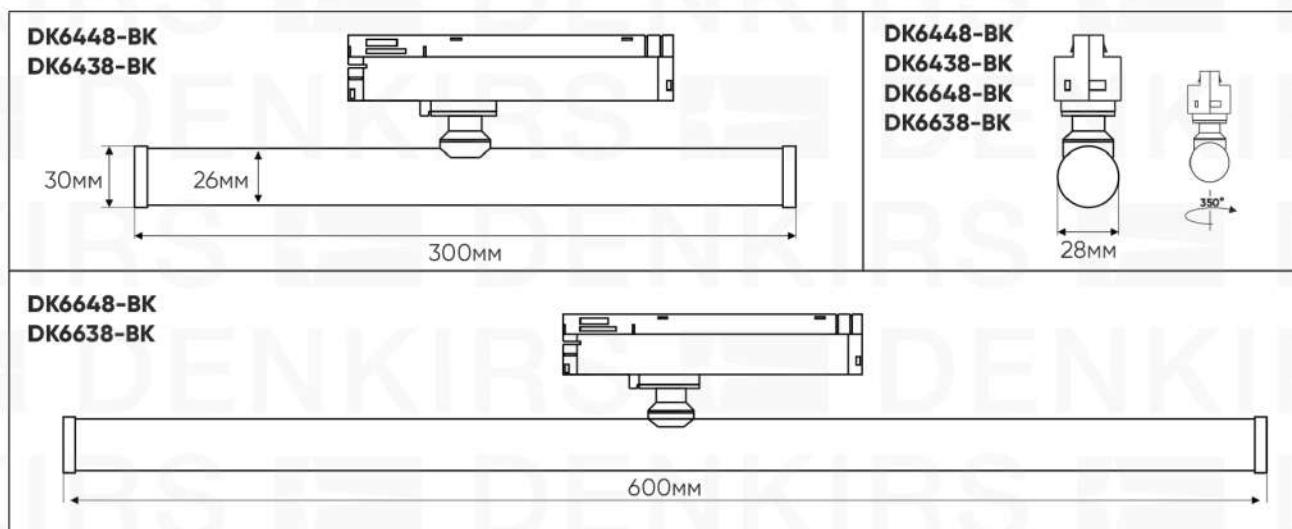
Гарантия: 3 года



Пригоден для монтажа на поверхности с низкой огнестойкостью.

Артикул	Мощность	Светоотдача	Цветовая температура
DK6438-BK	10 Вт	800 Лм	3000K
DK6448-BK	10 Вт	800 Лм	4000K
DK6638-BK	15 Вт	1400 Лм	3000K
DK6648-BK	15 Вт	1400 Лм	4000K

Размеры:



Правила эксплуатации и безопасности:

Все работы по установке и техническому обслуживанию осветительного оборудования должны производиться квалифицированным специалистом, имеющим соответствующий допуск.

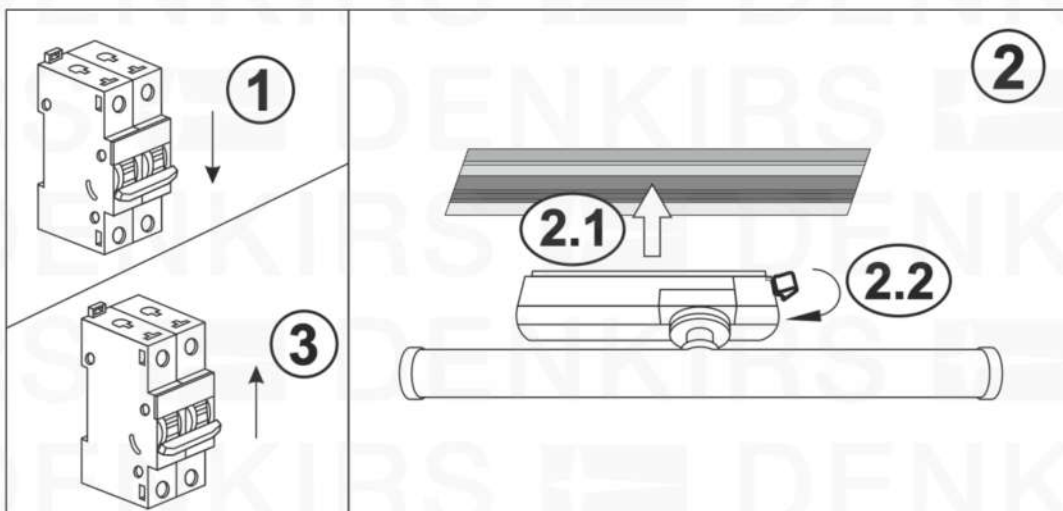


Перед монтажом светильника либо заменой лампы убедитесь, что электросеть, питающая светильники, обесточена. Все работы необходимо проводить с обесточенной электросетью.

Запрещается эксплуатация светильника с отсутствующими или неисправными элементами конструкции, повреждениями электропроводки.

Правила хранения и транспортировки:

Хранение и транспортировка осветительных приборов должны осуществляться в заводской упаковке в условиях, исключающих воздействия осадков, при относительной влажности не более 80% и температуре от -40 до +50°С. Не допускайте намокания упаковки и воздействия агрессивных сред, а также механических повреждений.



Установка:

1. Отключите питание сети, к которой подключена трековая система, на которую планируется установка светильника. Рисунок 1.
2. Установите светильник на трек. Рисунок 2.1. Поверните рычаг фиксации/подключения светильника по часовой стрелке до упора. Рисунок 2.2
3. Включите питание сети. Рисунок 3.

Утилизация:



Осветительные приборы утилизируются путем передачи в специализированный приемный пункт раздельного сбора вторсырья для переработки.



Не утилизируйте совместно с бытовыми отходами.

Дата продажи _____

Артикул _____

Штамп магазина и подпись продавца _____