

MW-8321

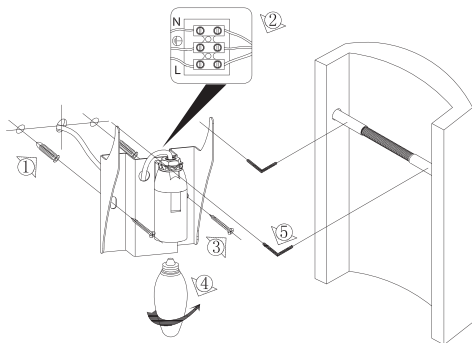
СВЕТИЛЬНИК НАСТЕННЫЙ
ГИПСОВЫЙ



ТЕХНИЧЕСКИЕ ХАРАКТЕРИСТИКИ

- Способ монтажа: настенный накладной
- Размеры светильника: L115xW185xH235mm
- Рабочее напряжение: AC110-220V
- Патрон: E14
- Максимальная мощность лампы: 40W

РУКОВОДСТВО ПО МОНТАЖУ



1. Подготовьте место для установки светильника, разметьте расположение крепежных отверстий, пользуясь основанием светильника в качестве шаблона, вставьте в отверстия дюбели.

2. Подключите провода питания к клеммной колодке светильника, руководствуясь символами на колодке.

Внимание! Обесточьте систему, прежде, чем подключать светильник!

3. Закрепите основание светильника на стене при помощи двух шурупов.

4. Установите лампу в патрон светильника.

5. Повесьте гипсовый абажур светильника на основание.