

ПАНЕЛИ УПРАВЛЕНИЯ СЕРИИ SENS SMART MULTI

- RF 2.4 ГГц
- Сенсорные, 4 зоны управления



SMART-P67-MULTI White



SMART-P67-MULTI Black

1. ОСНОВНЫЕ СВЕДЕНИЯ

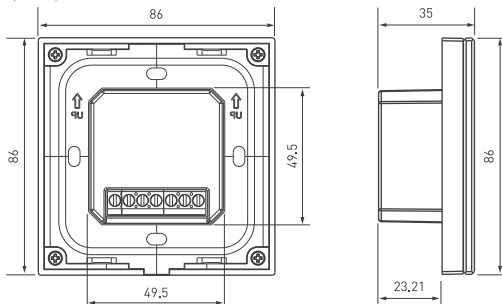
- 1.1. Панель используется как 4-зонный пульт дистанционного управления для управления радиоканальными устройствами SMART, также может использоваться в качестве 4-зонного мастера DMX512.
- 1.2. От модификации панели зависит ее основные функции: включение и отключение, регулировка яркости, цветовой температуры, управление зонами и сценами.
- 1.3. Удобное и точное управление с помощью слайдера.
- 1.4. Отключаемое звуковое сопровождение.
- 1.5. Выходной сигнал DMX соответствует стандартному протоколу DMX512, совместим с декодерами DMX любых поставщиков.

2. ОСНОВНЫЕ ТЕХНИЧЕСКИЕ ХАРАКТЕРИСТИКИ

2.1. Общие параметры.

Напряжение питания	AC 85 – 265 В
Тип связи с контроллером	RF (радиочастотный), 2,4ГГц
Максимальная дистанция связи	до 20 м
Количество зон управления	4 зоны
Выходной сигнал	DMX512
Степень пылевлагозащиты	IP20
Габаритные размеры	86×86×35 мм
Температура окружающей среды	-20... +45 °С

2.2. Чертеж и габаритные размеры.



3. УСТАНОВКА, ПОДКЛЮЧЕНИЕ И УПРАВЛЕНИЕ



ВНИМАНИЕ!

Во избежание поражения электрическим током перед началом всех работ отключите электропитание. Все работы должны проводиться только квалифицированным специалистом.

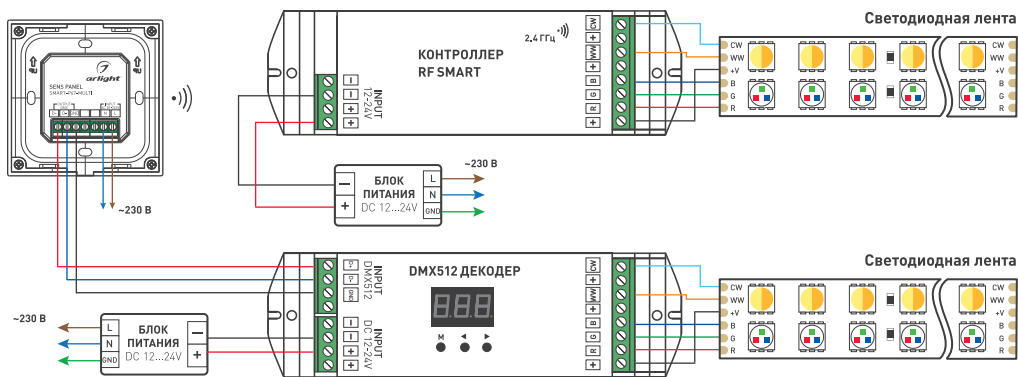


Рисунок 1. Схема подключения панели SMART.

- 3.1. Извлеките панель из упаковки и убедитесь в отсутствии механических повреждений.
- 3.2. Подключите контроллер согласно схеме на рисунке 1.
- 3.3. Убедитесь, что схема собрана правильно, везде соблюдена полярность подключения, и провода нигде не замыкаются.
- 3.4. Включите питание системы.
- 3.5. Выполните привязку панели управления. Способ привязки зависит от используемых контроллеров (см. инструкции к контроллерам). Обычно используется один из двух возможных способов привязки:

1-й способ [для контроллеров и диммеров с кнопкой привязки «Match»]:

- включите питание контроллера, индикаторный светодиод на контроллере должен светиться;
- включите панель кнопкой «ВКЛ/ВЫКЛ», должен засветиться и погаснуть синий светодиод на панели;
- коротко нажмите на контроллере кнопку «Match», светодиод на контроллере начнет медленно мигать;
- нажмите на панели кнопку с номером зоны, к которой хотите привязать управление;
- более быстрое мигание светодиода подтверждает успешную привязку.

Если потребуется выполнить сброс всех привязок, нажмите и удерживайте более 5 секунд кнопку «Match» на контроллере. Мигание индикаторного светодиода на контроллере подтверждает выполнение процедуры сброса.

2-й способ [привязка при подаче питания]:

- выключите питание контроллера минимум на 10 секунд, а затем вновь включите;
- 3 раза коротко нажмите на панели кнопку с номером зоны, к которой хотите привязать управление;
- 3 вспышки светодиода (или подключенной ленты) подтверждают успешную привязку.

Если потребуется выполнить сброс всех привязок:

- выключите питание контроллера минимум на 10 секунд, а затем вновь включите;
- 5 раз коротко нажмите на панели кнопку «ВКЛ/ВЫКЛ» или кнопку с номером зоны;
- 5 вспышек светодиода (или подключенной ленты) подтверждают выполнение процедуры сброса.

- 3.6. Проверьте работу оборудования:

	Выключение панели и света во всех зонах. Включение панели и света в зонах в то состояние, которое было перед выключением.
	Шкала выбора цвета.
	Переключение функции шкалы: цветовая температура.
	Короткое касание – вызов сохраненной сцены. Удержание кнопки – сохранение текущей сцены. Сохранение сцены подтверждается загоранием индикаторного светодиода рядом с кнопкой. Примечание. Сцены сохраняются и вызываются одновременно во всех зонах
	Короткое касание – активация зоны для управления. Если свет в зоне был выключен, он включается в состояние, которое было перед выключением. Удержание кнопки более 2 секунд – выключение света в зоне. Чтобы управлять несколькими зонами одновременно, коснитесь последовательно кнопку выбора зон, которыми хотите управлять.
	Короткое нажатие – переключение световых эффектов (при DMX-подключении – 10 динамических эффектов, при RF-подключении – зависит от используемого RF-контроллера). Удержание более двух секунд – циклическая смена динамических режимов.
	Установка скорости выполнения динамических эффектов (10 скоростей выбираются короткими нажатиями).
	Короткие нажатия – переключение 10-ти уровней яркости. Удержание кнопки – плавная регулировка. Повторное касание и удержание – регулировка в противоположном направлении.

- 3.7. Таблица соответствия номеров зон на панели и адресов DMX512:

Тип свечения	Цвет свечения канала	Zone 1	Zone 2	Zone 3	Zone 4
Single color	W W W W W	1-5	6-10	11-15	16-20
Dual color	WW CW WW CW 0	1-5	6-10	11-15	16-20
RGB	R G B 0 0	1-5	6-10	11-15	16-20
RGBW	R G B W W	1-5	6-10	11-15	16-20
RGB+CCT	R G B W CW	1-5	6-10	11-15	16-20



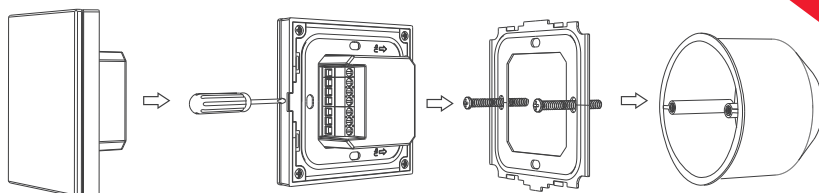


Рисунок 2. Монтаж панели SMART.

- 3.8. Закрепите панель в месте установки:
- слегка подденьте верхнюю часть панели плоской отверткой и аккуратно снимите ее;
 - установите в монтажную коробку нижнюю часть панели и прикрутите её винтами/шурупами;
 - аккуратно установите лицевую панель.
- 3.9. Чтобы отключить или включить звуковое сопровождение:
- выключите панель кнопкой «VKЛ/ВЫКЛ», должен засветиться и погаснуть красный светодиод;
 - нажмите и удерживайте ту же кнопку «VKЛ/ВЫКЛ» более 5 секунд до звукового сигнала.

Примечание. В связи с периодическим обновлением встроенного программного обеспечения (прошивки), а также из-за особенностей используемого контроллера, алгоритм работы панели может несколько отличаться от приведенного. Обновленные инструкции к новым версиям оборудования представлены на сайте arlight.ru.

4. ОБЯЗАТЕЛЬНЫЕ ТРЕБОВАНИЯ И РЕКОМЕНДАЦИИ ПО ЭКСПЛУАТАЦИИ

- 4.1. Соблюдайте условия эксплуатации оборудования:
- эксплуатация только внутри помещений;
 - температура окружающего воздуха от -20 до +45 °С;
 - относительная влажность воздуха не более 90% при +20 °С, без конденсации влаги;
 - отсутствие в воздухе паров и примесей агрессивных веществ (кислот, щелочей и пр.).
- 4.2. Не допускается установка вблизи нагревательных приборов или горячих поверхностей.
- 4.3. Не допускайте попадание воды или воздействие конденсата на устройство.
- 4.4. Перед включением системы убедитесь, что схема собрана правильно, соединения выполнены надежно, замыкания отсутствуют. Замыкание в проводах может привести к отказу оборудования.
- 4.5. Возможные неисправности и методы их устранения:

Неисправность	Причина	Метод устранения
Панель управления не работает в качестве пульта дистанционного управления	Панель не привязана к контроллеру	Привяжите панель управления к контроллеру
	Панель управления находится слишком далеко от контроллера	Уменьшите дистанцию между панелью управления и контроллером
Дистанция устойчивой работы панели управления в качестве беспроводного пульта управления менее 20 м	Экранирование радиосигнала стеной или металлической поверхностью	Устранить причину экранирования радиосигнала, перенесите панель в место, исключающее экранирование
	Панель не привязана к контроллеру	Привяжите панель управления к контроллеру
Не выполняется управление по шине DMX	Панель управления находится слишком далеко от контроллера	Уменьшите дистанцию между панелью управления и контроллером
	Большая длина кабеля шины DMX	По возможности сократите длину кабеля
Управление по шине DMX выполняется нестабильно	Неправильная топология шины DMX	Шина DMX должна иметь топологию «луч». Для построения шины с топологией «звезда» или «дерево» применяйте разветвители сигналов DMX
	Использован кабель, не предназначенный для передачи сигналов DMX	Используйте кабель, специально предназначенный для передачи DMX-сигнала
	К шине DMX подключено более 32 устройств	Используйте разветвители DMX-сигналов