

РЕЛЕЙНЫЙ МОДУЛЬ TY-706-WF-SUF

- ▼ **Wi-Fi**
- ▼ **RF 433.05 – 434.79 МГц**
- ▼ **6 каналов управления:**
2 канала 16 А, 230 В
4 канала 10 А, 230 В
- ▼ **Монтаж на DIN-рейку**



1. ОСНОВНЫЕ СВЕДЕНИЯ

- 1.1. Релейный модуль предназначен для коммутации различных нагрузок.
- 1.2. Совместим с панелями TY-228*-RF.
- 1.3. Доступно управление по протоколу Modbus RTU интерфейс RS-485.
- 1.4. Работает с мобильным приложением INTELLIGENT ARLIGHT (ANDROID / IOS).

2. ОСНОВНЫЕ ТЕХНИЧЕСКИЕ ХАРАКТЕРИСТИКИ

Напряжение питания	AC 100–240 В	
Количество каналов управления	6 каналов	
Максимальный коммутируемый ток	2×16 А	4×10 А
Максимальная коммутируемая мощность при AC 230В:		
▼ для резистивной нагрузки	3600 Вт	2300 Вт
▼ для ламп накаливания	1800 Вт	1150 Вт
▼ для двигателей и электронных трансформаторов*	900 В.А	570 В.А
▼ для светодиодных источников света*	900 В.А	570 В.А
Стандарт связи	Wi-Fi 2,4 ГГц, RF 433 МГц	
Стандарт сети	802.15.1	
Степень пылевлагозащиты	IP20	
Температура окружающей среды	-20... +55 °С	
Габаритные размеры	125×80×34 мм	

* Мощность указана для одиночных нагрузок. При подключении нескольких нагрузок параллельно, например, нескольких блоков питания для светодиодной ленты, максимальная допустимая мощность будет снижаться, т.к. при этом увеличивается общий ток холодного старта, что может привести к слипанию контактов реле.



ВНИМАНИЕ! Более подробные характеристики вы можете найти на сайте arlight.ru.

3. УСТАНОВКА ОБОРУДОВАНИЯ, ПОДКЛЮЧЕНИЕ И УПРАВЛЕНИЕ

⚠ ВНИМАНИЕ!

Во избежание поражения электрическим током перед началом работ отключите электропитание. Все работы должны проводиться только квалифицированным специалистом.

- 3.1. Извлеките устройство из упаковки и убедитесь в отсутствии механических повреждений.
- 3.2. Закрепите релейный модуль в месте установки.
- 3.3. Подключите устройство согласно схеме на рисунке 1.

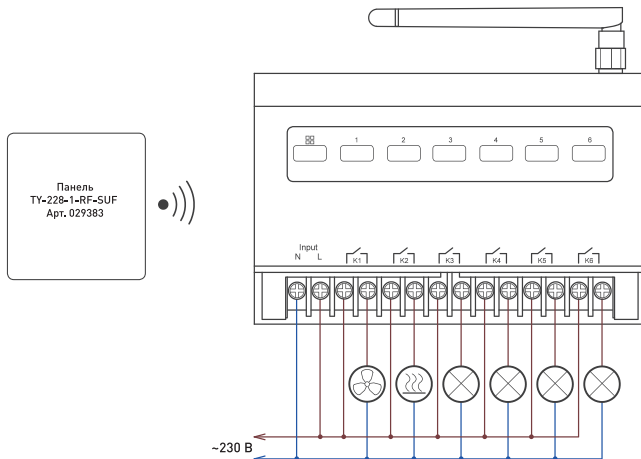


Рисунок 1. Пример схемы подключения релейного модуля TY-706-WF-SUF.

- 3.4. Убедитесь, что схема собрана правильно, и провода нигде не замыкаются.
- 3.5. Включите питание системы.
- 3.6. Привязка клавишной панели:
 - ▼ Нажмите и удерживайте кнопку включения одного канала на корпусе устройства (около 3 секунд), индикатор начнет мигать красным. Затем на панели нажмите любую клавишу.
 - ▼ Повторите операцию для каждого канала релейного модуля.
- 3.7. Переведите устройство в режим привязки с мобильным приложением:
 - ▼ Нажмите и удерживайте кнопку на корпусе устройства (около 5 секунд). Индикатор начнет мигать красным, затем загорится постоянно красным.
 - ▼ Через несколько секунд красный индикатор начнет быстро мигать, что означает устройство перешло в режим привязки.
 - ▼ Привяжите и настройте устройство в приложении INTELLIGENT ARLIGHT. Подробное руководство к программному обеспечению смотрите на сайте arlight.ru.
- 3.8. Проверьте работу оборудования согласно проекту.
- 3.9. Подробную информацию по описанию протокола Modbus смотрите на сайте arlight.ru.

4. ОБЯЗАТЕЛЬНЫЕ ТРЕБОВАНИЯ И РЕКОМЕНДАЦИИ ПО ЭКСПЛУАТАЦИИ

4.1. Соблюдайте условия эксплуатации оборудования:

- ▼ эксплуатация только внутри помещений;
- ▼ температура окружающего воздуха от -25 до +55 °С;
- ▼ относительная влажность воздуха не более 90% при +20 °С, без конденсации влаги;
- ▼ отсутствие в воздухе паров и агрессивных примесей (кислот, щелочей и пр.).

4.2. Не допускается установка вблизи нагревательных приборов или горячих поверхностей.

4.3. Не допускайте попадания воды или воздействия конденсата на устройство.

4.4. Перед включением системы убедитесь, что схема собрана правильно, соединения выполнены надежно, замыкания отсутствуют. Замыкание в проводах может привести к отказу оборудования.

4.5. Возможные неисправности и методы их устранения.

Неисправность	Причина	Метод устранения
Не удается обнаружить устройство и привязать его в мобильном приложении	Устройство не перешло в режим привязки	Убедитесь, что устройство перешло в режим привязки. Светильник должен быстро мигать
Управление светильником не происходит или выполняется некорректно	Нет контакта в соединениях	Проверьте все подключения
	Обрыв или замыкание в проводах	Проверьте линию и устраните неисправность
Релейный модуль не включается	Отсутствует или несоответствующее напряжение питающей сети	Проверьте и приведите в соответствие с номинальным питающее напряжение
	Плавкий предохранитель вышел из строя	Замените плавкий предохранитель

INTELLIGENT ARLIGHT РЕЛЕЙНЫЙ МОДУЛЬ TY-706-WF-SUF

1. ОСНОВНЫЕ СВЕДЕНИЯ

Для интеграции со сторонними системами управления в релейном модуле TY-706-WF-SUF предусмотрен протокол Modbus RTU. Доступно управление каналами, считывание статусов и операции с привязкой выключателей.

2. ПАРАМЕТРЫ ИНТЕРФЕЙСА

Режим	Half duplex
Скорость коммуникации	9600bps
Формат	8 data bits + 1 stop bit
Контроль четности	None
Адрес	80 (0x50) + положение DIP-переключателя

3. СХЕМА ПОДКЛЮЧЕНИЯ



ВНИМАНИЕ!

Во избежание поражения электрическим током перед началом работ отключите электропитание. Все работы должны проводиться только квалифицированным специалистом.

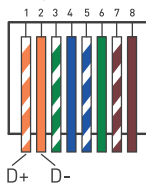


Рисунок 1.
Назначение контактов
разъема 8P8C RJ-45

4. ФОРМАТ ПРОТОКОЛА

Slave Address	Function Code	Data	Calibration
A	M	$X_0+X_1+...+X_n$	CRC_H+CRC_L

5. ПОДДЕРЖИВАЕМЫЕ КОМАНД

Код	Функция	Описание
01 (0x01)	Read Coil Status	Чтение статуса канала
03 (0x03)	Read Holding Registers	Чтение
05 (0x05)	Write Single Coil	Управление одним каналом
15 (0x0F)	Write Multiple Coils	Управление несколькими каналами

6. ОПИСАНИЕ РЕГИСТРОВ

Номер регистра	Название переменной	Размерность	Тип регистра	Код функции	Описание
00001	1 канал	1bit	Чтение/запись	01, 05, 15	1: замкнут 0: разомкнут
00002	2 канал	1bit	Чтение/запись	01, 05, 15	1: замкнут 0: разомкнут
00003	3 канал	1bit	Чтение/запись	01, 05, 15	1: замкнут 0: разомкнут
00004	4 канал	1bit	Чтение/запись	01, 05, 15	1: замкнут 0: разомкнут
00005	5 канал	1bit	Чтение/запись	01, 05, 15	1: замкнут 0: разомкнут
00006	6 канал	1bit	Чтение/запись	01, 05, 15	1: замкнут 0: разомкнут
00009	Привязка 1 канал	1bit	Чтение/запись	01, 05	1: режим привязки RF-выключателя 0: выйти из режима
00010	Привязка 2 канал	1bit	Чтение/запись	01, 05	1: режим привязки RF-выключателя 0: выйти из режима
00011	Привязка 3 канал	1bit	Чтение/запись	01, 05	1: режим привязки RF-выключателя 0: выйти из режима
00012	Привязка 4 канал	1bit	Чтение/запись	01, 05	1: режим привязки RF-выключателя 0: выйти из режима
00013	Привязка 5 канал	1bit	Чтение/запись	01, 05	1: режим привязки RF-выключателя 0: выйти из режима
00014	Привязка 6 канал	1bit	Чтение/запись	01, 05	1: режим привязки RF-выключателя 0: выйти из режима
00017	Очистить 1 канал	1bit	Запись	05	1: очистить все привязки
00018	Очистить 2 канал	1bit	Запись	05	1: очистить все привязки
00019	Очистить 3 канал	1bit	Запись	05	1: очистить все привязки
00020	Очистить 4 канал	1bit	Запись	05	1: очистить все привязки
00021	Очистить 5 канал	1bit	Запись	05	1: очистить все привязки
00022	Очистить 6 канал	1bit	Запись	05	1: очистить все привязки
40101	№ устройства	4	Чтение	03	0×23104384
40102				03	
40103	Идентификатор основного типа устройства	2	Чтение	03	0×0110
40104	Идентификатор подтипа устройства	2		03	0×0001
40105	Имя устройства	8	Чтение	03	0×000045524333033
40106				Чтение	
40107			Чтение		
40108				03	
40109	Производитель устройства	8	Чтение	03	0×004542454c4f4e47
40110				Чтение	
40111			Чтение		
40112				03	
40113	Версия программного обеспечения	2	Чтение	03	0×0001