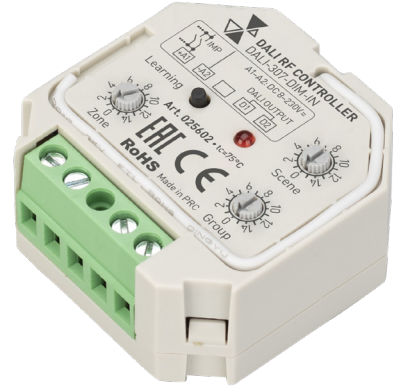


# КОНВЕРТЕР RF-СИГНАЛА DALI-307-DIM-IN

- ▼ RF to DALI, PUSH-switch
- ▼ Broadcast или 1 группа
- ▼ До 4 сцен
- ▼ Питание от шины DALI



## 1. ОСНОВНЫЕ СВЕДЕНИЯ

- 1.1. Конвертер предназначен для транслирования команд от радиопультов и панелей управления в шину DALI. Совместим со всеми диммерными пультами и панелями, предназначенными для контроллеров серии SR-1009.
- 1.2. Конвертер может управлять стандартными диммерами DALI для светодиодной ленты, светодиодных светильников и других источников света, управляемых по DALI. Соответствует стандартам IEC62386-102 и IEC62386-207, совместим с оборудованием большинства мировых производителей.
- 1.3. Конвертер управляет одной группой DALI и включает до 4 сцен DALI (зависит от используемого пульта). Возможна работа в широкоэмиттерном режиме (Broadcast). Режим работы устанавливается вращающимися переключателями на корпусе конвертера.
- 1.4. Наличие входа PUSH-switch позволяет подключить внешнюю кнопку или настенный выключатель без фиксации для локального управления светом.
- 1.5. При установке Wi-Fi конвертера SR-2818WiN/WiTR возможно управление светом с мобильных устройств на базе Android и iOS (Приложение EasyLighting).
- 1.6. Питается от шины DALI, не требует подведения дополнительных проводов.
- 1.7. Простое подключение и возможность установки в стандартную монтажную коробку.

## 2. ОСНОВНЫЕ ТЕХНИЧЕСКИЕ ДАННЫЕ

|                                   |                          |
|-----------------------------------|--------------------------|
| Источник питания                  | Питание от шины DALI     |
| Потребляемый ток, макс.           | 8 мА                     |
| Входные интерфейсы управления     | RF, PUSH-switch          |
| Выходной интерфейс управления     | DALI                     |
| Количество включаемых сцен, макс. | 4 (зависит от пульта ДУ) |
| Количество групп управления       | 1 из 15 или Broadcast    |
| Степень пылевлагозащиты           | IP20                     |
| Температура окружающей среды      | 0... +40 °С              |
| Габаритные размеры                | 45,5×45×20,3 мм          |

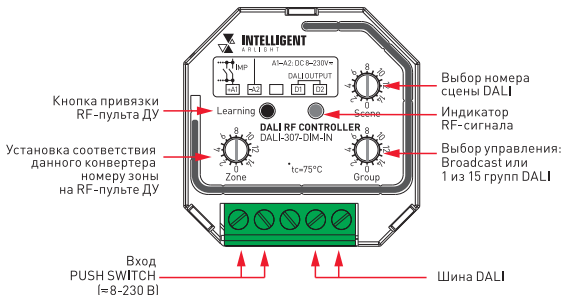


Рисунок 1. Органы управления и подключения конвертера.

### 3. УСТАНОВКА, ПОДКЛЮЧЕНИЕ И УПРАВЛЕНИЕ

#### ⚠ ВНИМАНИЕ!

Во избежание поражения электрическим током, перед началом всех работ отключите электропитание. Все работы должны проводиться только квалифицированным специалистом.

- 3.1. Извлеките конвертер из упаковки и убедитесь в отсутствии механических повреждений.
- 3.2. Подключите провода шины DALI к клеммам **D1** и **D2** конвертера (см. Рисунок 1). При необходимости подключите кнопочный выключатель с нормально разомкнутыми контактами к клеммам **A1** и **A2** в соответствии со схемой подключения (см. Рисунок 2).

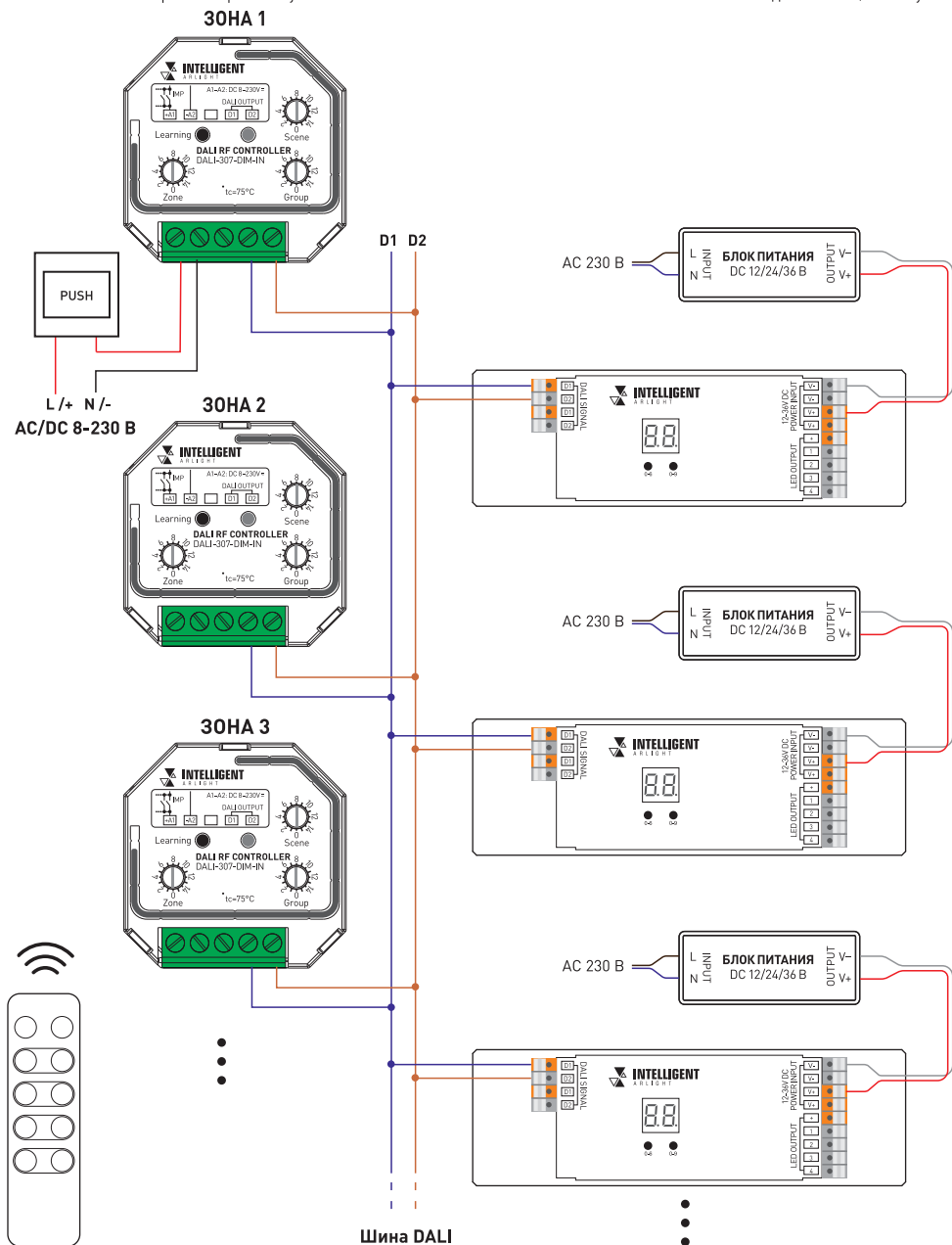


Рисунок 2. Пример подключения конвертеров в систему DALI.

- 3.3. Убедитесь, что схема собрана правильно, везде соблюдена полярность подключения, и провода нигде не замыкаются.
- 3.4. Включите питание и выполните настройку системы.
- 3.5. Перед использованием пульта ДУ или панели управления необходимо провести процедуру «привязки». Для этого:
  - ▼ включите питание оборудования DALI, чтобы на шине появилось необходимое напряжение;
  - ▼ включите пульт ДУ или панель управления;
  - ▼ коротко нажмите кнопку привязки на конвертере;
  - ▼ нажмите на пульте кнопку выбора зоны или коснитесь сенсора (см. в инструкции к привязываемому пульту или панели);
  - ▼ если привязка прошла успешно, индикатор RF-сигнала на конвертере мигнет;
  - ▼ в противном случае повторите процедуру привязки.
- 3.6. К каждому конвертеру можно привязать до 8 пультов ДУ или панелей. Для этого выполните привязку с каждым пультом или панелью, как описано выше.
- 3.7. Для удаления из памяти конвертера ранее привязанных пультов или панелей, нажмите и удерживайте кнопку привязки на конвертере. По выполнении удаления индикатор RF-сигнала мигнет.
- 3.8. При использовании многозонных пультов ДУ необходимо назначить соответствие конвертера определенной зоне на пульте ДУ. Для этого переключателем **ZONE** на конвертере устанавливается число, соответствующее номеру зоны на пульте. Если используется однозонный пульт, переключатель **ZONE** устанавливается в положение «1».
- 3.9. Переключателем **GROUP** установите номер группы DALI, которой должен управлять конвертер. В положении «0» конвертер становится широкоэмиттерным (BROADCAST). При установке переключателя **GROUP** руководствуйтесь таблицей 1.

Таблица 1

| Положение переключателя GROUP | 0  | 1 | 2 | 3 | 4 | 5 | 6 | 7 | 8 | 9 | 10 | 11 | 12 | 13 | 14 | 15 |
|-------------------------------|----|---|---|---|---|---|---|---|---|---|----|----|----|----|----|----|
| № группы DALI                 | BR | 0 | 1 | 2 | 3 | 4 | 5 | 6 | 7 | 8 | 9  | 10 | 11 | 12 | 13 | 14 |

- 3.10. При использовании пульта/панели с возможностью управления сценами (кнопки с символом «S») необходимо переключателем **SCENE** на конвертере установить номер начальной сцены. При установке переключателя **SCENE** руководствуйтесь таблицей 2.

Таблица 2.

| Положение переключателя SCENE | 0 | 1 | 2 | 3 | 4 | 5 | 6 | 7  | 8  | 9  | 10 | 11 | 12 | 13 | 14 | 15 |
|-------------------------------|---|---|---|---|---|---|---|----|----|----|----|----|----|----|----|----|
| № сцены для кнопки S1         | 0 | 1 | 2 | 3 | 4 | 5 | 6 | 7  | 8  | 9  | 10 | 11 | 12 | 13 | 14 | 15 |
| № сцены для кнопки S2         | 1 | 2 | 3 | 4 | 5 | 6 | 7 | 8  | 9  | 10 | 11 | 12 | 13 | 14 | 15 | 0  |
| № сцены для кнопки S3         | 2 | 3 | 4 | 5 | 6 | 7 | 8 | 9  | 10 | 11 | 12 | 13 | 14 | 15 | 0  | 1  |
| № сцены для кнопки S4         | 3 | 4 | 5 | 6 | 7 | 8 | 9 | 10 | 11 | 12 | 13 | 14 | 15 | 0  | 1  | 2  |

- 3.11. Управление с помощью внешней кнопки PUSH-switch выполняется следующим образом:
  - ▼ Короткое нажатие кнопки — включение на максимальную яркость или выключение.
  - ▼ Удержание кнопки при включенном свете — изменение яркости. Каждое последующее удержание изменяет направление диммирования.
  - ▼ Удержание кнопки при выключенном свете — включение и плавное увеличение яркости от минимального значения. При достижении требуемой яркости отпустите кнопку.
- 3.12. Помимо пультов ДУ и панелей управления к контроллеру можно привязать мобильное устройство на базе платформы Android или iOS. Для этого необходимо использовать специализированный Wi-Fi конвертер SR-2818WiN/WiTR и приложение EasyLighting. Настройка и использование оборудования описаны в инструкции к Wi-Fi конвертеру.

## 4. ОБЯЗАТЕЛЬНЫЕ ТРЕБОВАНИЯ И РЕКОМЕНДАЦИИ ПО ЭКСПЛУАТАЦИИ

- 4.1. Соблюдайте условия эксплуатации оборудования:
  - ▼ эксплуатация только внутри помещений;
  - ▼ температура окружающего воздуха от 0 до +40 °C;
  - ▼ относительная влажность воздуха не более 90% при +20 °C, без конденсации влаги;
  - ▼ отсутствие в воздухе паров и примесей агрессивных веществ (кислот, щелочей и пр.).
- 4.2. Соблюдайте полярность при подключении оборудования.
- 4.3. Не допускайте попадания воды или воздействия конденсата на устройство.
- 4.4. Не допускается установка вблизи нагревательных приборов или горячих поверхностей.
- 4.5. Температура устройства во время работы не должна превышать +60 °C.
- 4.6. Не размещайте конвертер в местах с повышенным уровнем радиопомех или сосредоточения большого количества металла.
- 4.7. Перед включением убедитесь, что схема собрана правильно, соединения выполнены надежно, замыкания отсутствуют.
- 4.8. Возможные неисправности и методы их устранения:

| Неисправность  | Причина неисправности  | Метод устранения  |
|--|--|---|
| Управление не выполняется или выполняется нестабильно/некорректно. | Нет контакта в соединениях.  | Проверьте все подключения.  |
|  | Не настроены группы/сцены в диммерах DALI.                         | Подключите мастер-контроллер шины DALI и настройте соответствующие группы/сцены.  |
|  | Не выбраны соответствующие группы/сцены на конвертере.             | Настройте конвертер в соответствии с инструкцией и задачами управления.   |
|  | Не привязан пульт/панель управления.                               | Выполните процедуру привязки.   |
|  | Короткое замыкание в проводах шины DALI.                           | Внимательно проверьте все цепи и устранили КЗ.  |
|  | Провода шины DALI слишком длинные или имеют недостаточное сечение. | Проверьте работу оборудования в непосредственной близости друг к другу. Если система заработала, замените кабель шины управления. |