

Руководство по эксплуатации (паспорт) светильник подвесной VL3073P11 CALABRIA

Настоящее руководство по эксплуатации предназначено для ознакомления с принципом работы, техническими характеристиками, его сборке, подключению, эксплуатации, транспортировке, хранению и утилизации.

Информация о видах опасных воздействий Изделие не содержит опасных и вредных для здоровья человека веществ, которые могут выделяться в процессе эксплуатации в течение срока службы изделия при соблюдении правил его эксплуатации.

**ПРЕДОСТЕРЕЖЕНИЕ: ПЕРЕМЕННОЕ НАПРЯЖЕНИЕ 220В ОПАСНО ДЛЯ ЖИЗНИ!
ОБЩИЕ СВЕДЕНИЯ**

Светильник предназначен для общего освещения помещений.

Светильник соответствует требованиям ТР ТС 004/2011 «О безопасности низковольтного оборудования», ТР ТС 020/2011 "Электромагнитная совместимость технических средств". Товар сертифицирован.

ТЕХНИЧЕСКИЕ ХАРАКТЕРИСТИКИ

| | |
|--|----------------------------------|
| Напряжение питания (переменное)/Supply voltage (AC), V | 100 - 240 |
| Частота сети/Network frequency, Hz | 50/60 |
| Мощность светильника/Lamp power, W | 54 |
| Количество уровней яркости/Number of brightness levels, шт./pcs | 1 |
| Цветовая температура/Color temperature, K | 4000 |
| Степень защиты изделия/The degree of protection, IP | 20 |
| Тип подключения светильника/Lamp connection type | Клеммная колодка /Terminal block |
| Материал изделия/Product material | металл, стекло / metal, glass |
| Относительная влажность/Relative humidity, %, не более/not more | 80 |
| Температура эксплуатации/Operating temperature | +5...+40°C |
| Габаритные размеры/Overall dimensions, мм/mm | L810*H290 1400 |
| Высота/Height, мм/mm (min-max) | 290 1400 |
| Срок службы светодиодов/Service life of LEDs, не менее/not less than | 20 000 часов/hours |
| Срок службы светильника/Lamp service life, лет/years | 2 |

КОМПЛЕКТНОСТЬ

В комплект поставки входит:

| | |
|---|---|
| Светильник, шт..... | 1 |
| Упаковка, комплект..... | 1 |
| Руководство по эксплуатации (Паспорт), экз..... | 1 |

ЭКСПЛУАТАЦИЯ

Меры безопасности

Внимание! Все работы по сборке и установке светильника должны осуществляться при отключенном питании сети!

- Запрещается пользоваться светильником в местах повышенной влажности (ванные комнаты и др.).
- Для чистки светильника необходимо использовать мягкую сухую ткань.
- Не используйте для чистки светильника химически активные и агрессивные чистящие средства.

СБОРКА, ПОДКЛЮЧЕНИЕ И УСТАНОВКА СВЕТИЛЬНИКА

В комплект поставки светильника включены крепежные элементы. Последовательность сборки и монтажа светильника, а также подключение к сети 220В, показана в рис. №1.



ОБСЛУЖИВАНИЕ

В качестве источников света в светильнике установлены светоизлучающие диоды, не требующие замены.

ТРАНСПОРТИРОВКА И ХРАНЕНИЕ

Транспортировка и хранение изделия должны производиться в упаковке с соблюдением мер предосторожности от механических повреждений и воздействия атмосферных осадков.

УТИЛИЗАЦИЯ

Изделие необходимо утилизировать согласно требованиям законодательства территории реализации.

ГАРАНТИЙНЫЕ ОБЯЗАТЕЛЬСТВА

- Гарантийный срок эксплуатации светильника составляет 12 месяцев со дня продажи, при условии соблюдения условий эксплуатации, изложенных в данном руководстве.
- Возврат/обмен светильника осуществляется у розничного продавца, реализовавшего товар потребителю, в сроки и по основаниям, установленным законодательством о защите прав потребителей.
- Возврат/обмен светильника осуществляется без механических повреждений и при полной комплектации.

ВОЗМОЖНЫЕ НЕИСПРАВНОСТИ И СПОСОБЫ ИХ УСТРАНЕНИЯ

Внимание! Все работы связанные, с устранением возможных неисправностей изделия, должны осуществляться при отключенном питании сети!



Светильник не работает - проверьте наличие сетевого напряжения питания 220В

Если эти способы Вам не помогли, для устранения неисправности обратитесь за помощью к квалифицированным специалистам.

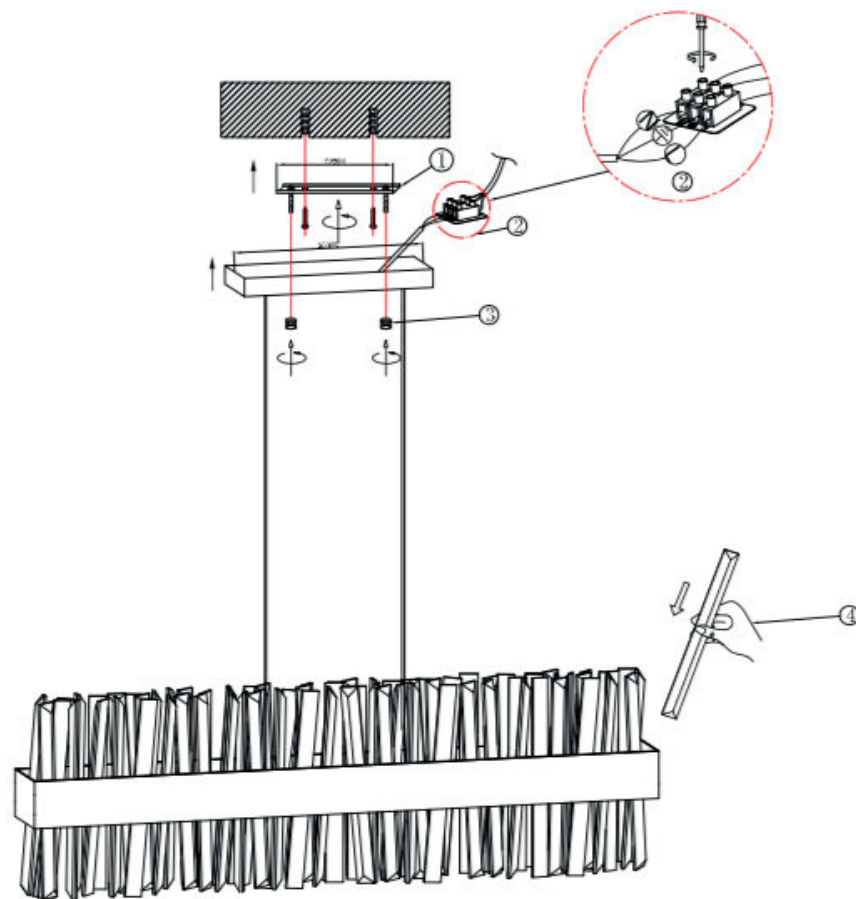
СВЕДЕНИЯ ОБ ИЗДЕЛИИ

| | |
|---|--|
| Наименование изделия/Name of product: | Светильник/Lamp |
| Тип изделия/Product type | Подвесной/Pendant |
| Модель изделия/Model | VL3073P11 |
| Товарный знак / Trademark | «VELE LUCE» |
| Страна изготовитель/Country of manufacture | Китай |
| Наименование изготовителя/ Manufacturer's name | ZHONGSHAN JIAXIN IMP&EXP.CO.,LTD |
| Адрес изготовителя/Address of the manufacturer | The 21th floor, Guzhen Lighting Building Block A, Zhongxing street, Guzhen town, Zhongshan city, Guangdong province, China |
| Информация для связи с изготовителем/Consumer service | info@veleluce.ru |
| Импортер/Importer: | Информация об импортере указана на этикетке, расположенной на индивидуальной упаковке. |
| Соответствие нормативным документам/Compliance with regulations | ТР ТС 004/2011 «О безопасности низковольтного оборудования», ТР ТС 020/2011 «Электромагнитная совместимость технических средств» |
| Месяц, год изготовления/Date of production: | |

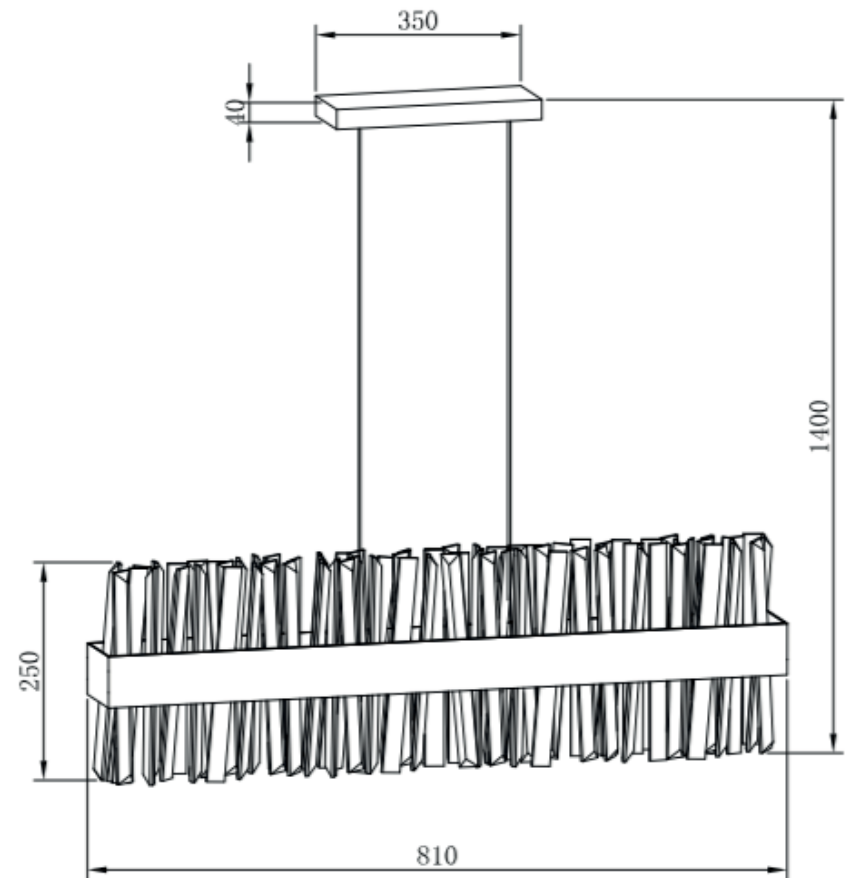


Рис. 1

VL3073P11



Руководство по эксплуатации (паспорт)
светильник подвесной
VL3073P11 CALABRIA



ENG Operation instructions (certificate)
Domestic hanging light VL3073P11 CALABRIA

This operating manual is intended to familiarize the user with the device principle of operation, its technical characteristics, assembly, connection, operation, transportation, storage, and disposal.

! Hazardous exposures information. The product does not contain substances hazardous and harmful to human health that can be released in the process of its operation during the operational life of the product, subject to the rules of its operation.

⚡ WARNING: 220 V AC VOLTAGE IS LIFE-THREATENING!
GENERAL DATA

The light is designed for general indoor lighting. The light complies with requirements of TR CU 004/2011 "On safety of low-voltage equipment", and TR CU 020/2011 "Electromagnetic compatibility of technical equipment". This product is certified.

COMPLETENESS

The package content includes:

Light, pcs 1, Insert and base 1

Package, as a set 1

Operation instructions (certificate), copies 1

OPERATION

Safety precautions

! Attention! All assembly and installation works are to be carried out after turning the power off!

• Using the product in the places with increased humidity is forbidden (bathroom, etc.).

• The product must be cleaned with a dry, soft fabric.

• Do not use any chemically active and aggressive cleaners to clean the product.

Assembling, connecting and mounting the product

The package content includes fasteners.

The assembly and installation sequence for the product, including its connection to the 220 Volts mains is shown in Annex No. 1.

MAINTENANCE

The product use light-emitting diodes as its light source. The light-emitting diodes do not require any replacement.

TRANSPORTATION AND STORAGE

The product must be transported and stored in the package while observing precautions to avoid mechanical damage and exposure to atmospheric precipitation.

DISPOSAL

The product must be disposed of according to the requirements of the legislation of the territory of use.

WARRANTY OBLIGATIONS

• The warranty period of the light is 12 months from the date of sale, subject to the conditions of operation set out in this manual.

• The light can be returned/exchanged at the retailer who sold the product to the consumer, on time and on the grounds established by legislation on consumer protection.

• The light can be returned/exchanged having no mechanical damage as a complete package.

POSSIBLE FAULTS AND METHODS OF THEIR ELIMINATION

! Attention! All works relating to the elimination of the possible faults of the product are to be carried out after turning the power off! The light does not work check for mains

voltage (220 V) If the above methods have not help you, contact a qualified professional for troubleshooting.



ARM Հահագործման ձեռնարկ (անձնագիր)
VL3073P11 CALABRIA կենցաղային լուսամուտի առաստաղի

Հահագործման սույն ձեռնարկը նախատեսված է ծանոթանալու սարքի աշխատանքի սկզբունքներին, դրա տեխնիկական բնութագրերին, այն հավաքելու, միացնելու, շահագործելու, տեխափոխելու, պահպանելու և օգտահանելու մասին տեղեկատվությանը:

! Վտանգավոր ազդեցությունների տեսակների մասին տեղեկատվություն

Արտադրանքը չի պարունակում մարդու կյանքի համար վտանգավոր նյութեր, որոնք կարող են արտադրվել սարքի ծառայության ժամկետի ընթացքում դրա շահագործման կանոններին հետևելու պայմանում այն շահագործելիս: ՆԱԽԱՉԳՈՒՇՆՑՈՒՄ:

⚡ 220V ՓՈՓՈԽԱԿԱՆ ԼԱՐՈՒՄԸ ԿՅՆԱԶԻ ԳՆԱՄԸ
ՎՏԱՆԳԱՎՈՐ Է:

ԸՆԴՀԱՆՈՒՐ ՏԵՂԵԿՈՒԹՅՈՒՆՆԵՐ

Լուսամուտի շահագործման և տարածքների ընդհանուր լուսավորության համար: Լուսամուտի համապատասխանում է «Ցածր լարման սարքավորումների անվտանգության մասին» ՄՄ ՏԿ 004/2011-ի, «Տեխնիկական միջոցների էլեկտրամագնիսական համատեղելիության մասին» ՄՄ ՏԿ 020/2011-ի պահանջներին: Ապրանքը հավաստագրված է: ԼՐՎԿԱԶՄՈՒԹՅՈՒՆ

Լրակազմը ներառում է.

Լուսամուտի, հատ 1, Ներդիր-հիմք 1, Փաթեթավորում, լրակազմ 1

Հահագործման ձեռնարկ (անձնագիր), օրն 1

ՇԱՅՄԱՆՈՒՄ

Անվտանգության միջոցներ

! Ուշադրություն: Լուսամուտի հավաքելու և տեղադրելու հետ կապված բոլոր աշխատանքները պետք է կատարվեն հոսանքի ցանցի անջատված լինելու պայմանում:

• Արգելվում է օգտագործել լուսամուտի բարձր խոնավության վայրերում (լոգարաններում և այլն):

• Լուսամուտի մաքրելու համար պետք է օգտագործել փոփոկ չոր գործվածք:

• Լուսամուտի մաքրելու համար փի օգտագործեք քիմիական ակտիվ և հղիկ մաքրող նյութեր:

Լուսամուտի հավաքում, միացում և տեղադրում

Լուսամուտի մատակարարման լրակազմում ներառված են ամրացման տարրեր:

Լուսամուտի հավաքման և մոնտաժման, ինչպես նաև 220Վ ցանցին միացման հաջողականությունը ներկայացված է հավելված №1-ում: ՄՊԱՍԱՐԿՈՒՄ

Որպես լուսային աղբյուրի միջոցներ լուսամուտի մեջ տեղադրված են լուսարձակող դիոդներ, որոնց փոխարինել պետք չէ: ՏԵՂԵԿՈՒՄ և ՊԱՅՊԱՆՈՒՄ

Արտադրանքի տեղափոխումը և պահպանումը պետք է կատարվի փաթեթավորմամբ՝ մեխանիկական վնասվածքներից և տեղումների ազդեցությունից կանխարգելիչ միջոցների կիրառման պայմանում: ՕԳՏԱՅՄԱՆՈՒՄ

Արտադրանքն անհրաժեշտ է օգտահանել՝ իրացման տարածքի

օրենսդրության պահանջներին համապատասխան:

ԵՐԱՇԽԻՔԱՅԻՆ ՊԱՐՏԱՎՈՐՈՒԹՅՈՒՆՆԵՐ

• Լուսամուտի շահագործման երաշխիքային ժամկետը կազմում է 12 ամիս վաճառքի օրվանից՝ սույն ձեռնարկում ներկայացված շահագործման պայմանները կատարելու դեպքում:

• Լուսամուտի վերադարձը/փոխարինումն իրականացվում է այն վաճառողի մոտ, որն իրացրել է ապրանքը սպառողին՝ սպառողների իրավունքների պաշտպանության մասին օրենսդրությամբ սահմանված ժամկետներում և հիմունքներով:

• Լուսամուտի վերադարձը/փոխարինումն իրականացվում է առանց մեխանիկական վնասվածքների և ամբողջ լրակազմությամբ: ԳՆԱՐՎՈՐ ԱՆՍԱՐՔՈՒԹՅՈՒՆՆԵՐ և ԴՐԱՆՔ ՎԵՐԱՑՆԵԼՈՒ ԵՐԱՆՎԿՆԵՐ

! Ուշադրություն: Արտադրանքի հնարավոր անսարքությունները վերացնելու հետ կապված բոլոր աշխատանքները պետք է կատարվեն հոսանքի ցանցի անջատված լինելու պայմանում:

Լուսամուտի չի աշխատում - ստուգեք ցանցի 220Վ լարման առկայությունը Եթե այս միջոցները ձեզ չեն օգնել, ապա խնդրել լուծելու համար դիմեք որակավորված մասնագետներին:

