

ПУЛЬТ SR-2833K4 BLACK

- DIM
- 4 зоны
- Для серии SR-1009xx



1. ОСНОВНЫЕ СВЕДЕНИЯ

- 1.1. Пульт предназначен для управления одноцветной светодиодной лентой, светодиодными светильниками, линейными прожекторами и другими светодиодными источниками света.
- 1.2. Управление осуществляется при помощи универсальных контроллеров и диммеров серии SR-1009xx (приобретаются отдельно). Связь пульта с контроллерами - радиочастотная.
- 1.3. Позволяет включать и выключать свет, а также регулировать его яркость в 4 зонах.
- 1.4. Управление неограниченным числом контроллеров в зоне приема радиосигнала.
- 1.5. Возможность совместного управления от настенных панелей, дополнительных пультов ДУ и мобильных устройств на базе iOS и Android (при использовании конвертера SR-2818WiTR).
- 1.6. Удобное управление, стильный и современный дизайн.

2. ОСНОВНЫЕ ТЕХНИЧЕСКИЕ ХАРАКТЕРИСТИКИ

2.1. Пульт

| | |
|---------------------------------|----------------------|
| Напряжение питания | 3 В (элемент CR2025) |
| Тип связи с контроллером | RF (радиочастотный) |
| Частота передачи сигнала | 868 МГц |
| Количество зон управления | 4 зоны |
| Степень пылевлагозащиты | IP20 |
| Температура окружающего воздуха | 0... +40 °С |
| Габаритные размеры | 137×39×11 мм |

2.2. Совместимые контроллеры

| Модель | Входное напряжение | Выходной ток | Выходная мощность | Тип выхода |
|--------------|--------------------|-----------------|-------------------|-----------------------|
| SR-1009FA | DC 12-36 В | 4×5 А | 4×(60-180) Вт | Источник напряжения |
| SR-1009P | DC 12-36 В | 4×5 А | 4×(60-180) Вт | Источник напряжения |
| SR-1009FAWP | DC 12-36 В | 4×5 А | 4×(60-180) Вт | Источник напряжения |
| SR-1009LC | DC 12-24 В | 3×5 А | 3×(60-120) Вт | Источник напряжения |
| SR-1009EA | DC 12-36 В | 4×8 А | 4×(96-288) Вт | Источник напряжения |
| SR-1009CS | DC 12-36 В | 1×8 А | 1×(96-288) Вт | Источник напряжения |
| SR-1009FA3 | DC 12-36 В | 4×350 мА | 4×(4,2-12,6) Вт | Источник тока |
| SR-1009FA7 | DC 12-36 В | 4×700 мА | 4×(8,4-25,2) Вт | Источник тока |
| SRP-1009-30W | AC 220 В | 1×(250-700) мА | 30 Вт | Источник тока |
| SRP-1009-50W | AC 220 В | 1×(700-1400) мА | 50 Вт | Источник тока |
| SR-2817 | AC 220 В | - | - | DMX (В зон по 4 адр.) |
| SR-2818WiTR | DC 12-24 В | - | - | Wi-Fi |

3. УСТАНОВКА, ПОДКЛЮЧЕНИЕ И УПРАВЛЕНИЕ

⚠ ВНИМАНИЕ!

Во избежание поражения электрическим током перед началом работ отключите электропитание. Все работы должны проводиться только квалифицированным специалистом.

- 3.1. Извлеките пульт из упаковки и убедитесь в отсутствии механических повреждений.
- 3.2. Откройте отсек и извлеките защитную пленку. При замене элемента питания соблюдайте полярность установки (Рис. 1).
- 3.3. Закрепите диммер или контроллер, используемый совместно с пультом, в месте установки.
- 3.4. Соедините блок питания, контроллер и светодиодную ленту (см. инструкцию к используемому контроллеру или диммеру). Пример подключения контроллера и диммера приведен на Рис. 2.



Рис. 1. Установка элемента питания.

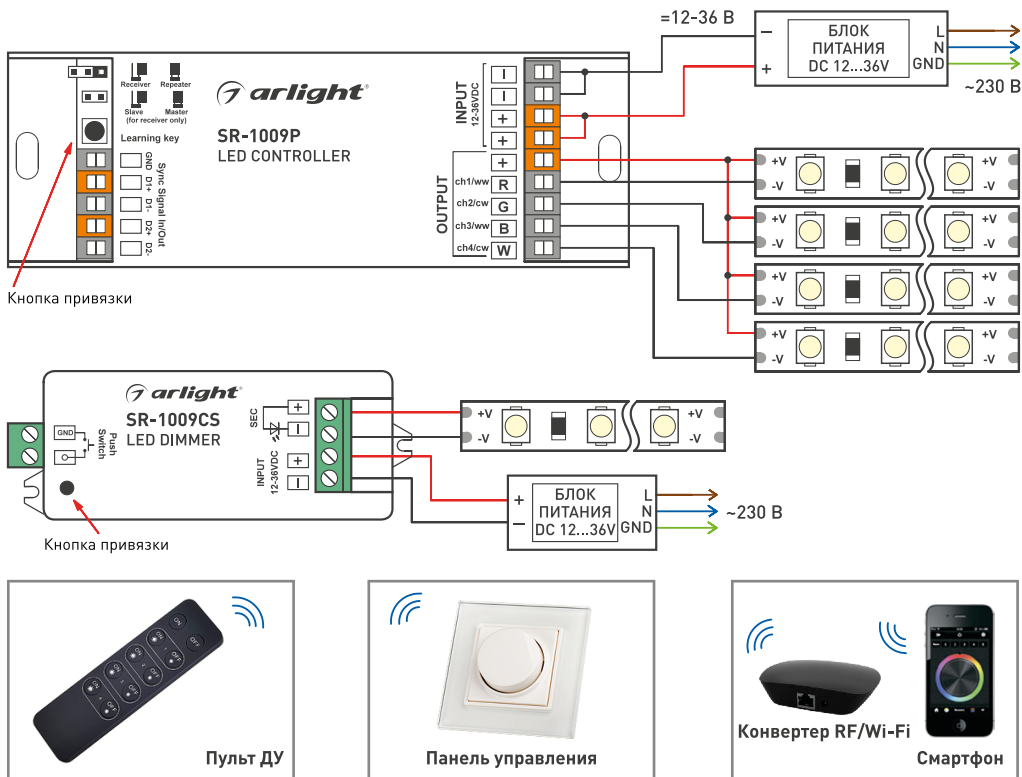


Рис. 2. Пример подключения оборудования.

⚠ ВНИМАНИЕ!

Расположение контактов на ленте и цвета проводов могут отличаться от показанных на схеме. При подключении ориентируйтесь на маркировку контактов на ленте.



- 3.5. Убедитесь, что схема собрана правильно, везде соблюдена полярность подключения, и провода нигде не замыкаются.
- 3.6. Включите питание.
- 3.7. Выполните привязку пульта:
 - Коротко нажмите кнопку привязки на контроллере или диммере.
 - На пульте нажмите кнопку ON или OFF одной из четырех зон, к которой нужно привязать контроллер.
 - Подключенная к контроллеру светодиодная лента мигнет, что будет означать успешную привязку.
- 3.8. Проверьте управление лентой с пульта.
- 3.9. К каждой зоне пульта можно привязать неограниченное количество контроллеров или диммеров. Повторите операцию привязки для каждого устройства. Управляться все привязанные контроллеры одной зоны будут одновременно. Контроллеры должны находиться в радиусе действия пульта.
- 3.10. К одному контроллеру или диммеру может быть привязано до 8 пультов ДУ или панелей управления (см. инструкции к используемому оборудованию).
- 3.11. Для очистки памяти контроллера и отмены привязки всех пультов ДУ и панелей управления, нажмите и удерживайте кнопку привязки на контроллере более 5 секунд. Мигание подключенной ленты подтверждает сброс привязки контроллера.



Общее включение (ON) и выключение (OFF)

Управление по зонам:
Короткое нажатие - включение или выключение света в зоне
Долгое нажатие - изменение яркости.

Рис. 3. Назначение кнопок.

4. ОБЯЗАТЕЛЬНЫЕ ТРЕБОВАНИЯ И РЕКОМЕНДАЦИИ ПО ЭКСПЛУАТАЦИИ

- 4.1. Соблюдайте условия эксплуатации оборудования:
 - эксплуатация только внутри помещений;
 - температура окружающего воздуха от 0 до +40 °С;
 - относительная влажность воздуха не более 90% при +20 °С, без конденсации влаги;
 - отсутствие в воздухе паров и примесей агрессивных веществ (кислот, щелочей и пр.).
- 4.2. Не оставляйте пульт вблизи нагревательных приборов или горячих поверхностей, а также на солнце.
- 4.3. Не допускайте попадания воды или воздействия конденсата на устройство.
- 4.4. Не подвергайте пульт воздействию чрезмерных механических нагрузок, избегайте падений пульта.
- 4.5. Соблюдайте полярность при установке элементов питания.
- 4.6. Перед включением системы убедитесь, что схема собрана правильно, соединения выполнены надежно, замыкания отсутствуют. Замыкание в проводах может привести к отказу изделия.