



ИНСТРУКЦИЯ ПО ЭКСПЛУАТАЦИИ

СЕНСОР ДИММЕР "LED-BALL"

SR-2004

ОПИСАНИЕ

Одноканальный сенсорный диммер с выносным датчиком. Включение/выключение устройства осуществляется касанием светодиода. При длительном касании светодиода устройство плавно отрегулирует освещение до необходимого уровня.

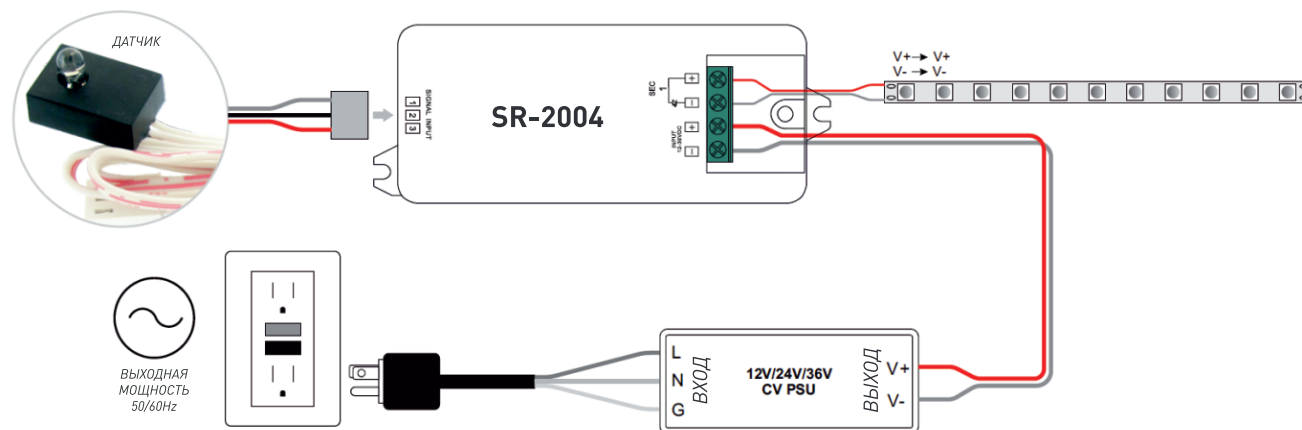
ТЕХНИЧЕСКИЕ ХАРАКТЕРИСТИКИ

Название	Напряжение питания	Выходной ток	Выходная мощность	Размеры (д*ш*в)
SR-2004	12-36VDC	8 А	96-288 Вт	95*37*20 мм

СХЕМА ДИММЕРА



ПОДКЛЮЧЕНИЕ



МЕРЫ ПРЕДОСТОРОЖНОСТИ

- НЕ устанавливайте устройство при включенном питании
- НЕ подвергайте диммер воздействию влаги
- НЕ допускайте короткое замыкание на выходных контактах диммера
- НЕ нагружайте устройство выше указанной мощности