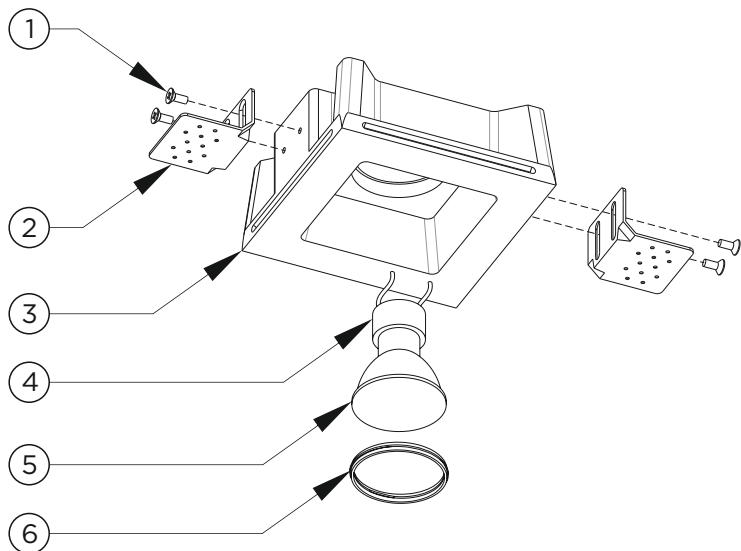
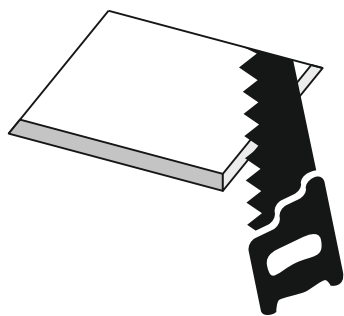


РУКОВОДСТВО ПО УСТАНОВКЕ ГИПСОВОГО СВЕТИЛЬНИКА СЕРИИ MR16



1. Винт потай M4x8
2. Кронштейн регулируемый из поликарбоната
3. Корпус светильника, гипсовый
4. Патрон керамический Gu10
5. Лампа MR16 (**НЕ ВХОДИТ В КОМПЛЕКТАЦИЮ**)
6. Кольцо стопорное из поликарбоната

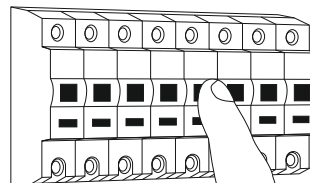


Вырежьте монтажное отверстие в потолке из гипсокартона для установки корпуса светильника.

**АРТ. габарит
 отверстия**

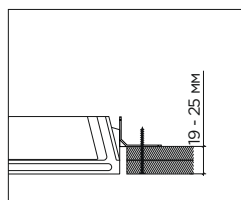
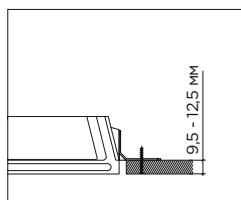
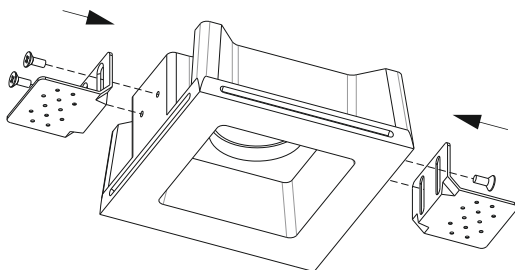
- SN 001 - 130x130 мм
- SN 002 - 130x130 мм
- SN 003 - 200x130 мм
- SN 004 - 200x130 мм
- SN 005 - 130x130 мм
- SN 006 - 130x130 мм
- SN 007 - 200x130 мм
- SN 008 - 200x130 мм
- SN 009 - 190x190 мм
- SN 010 - 245x245 мм
- SN 011 - 205x205 мм
- SN 012 - 245x175 мм
- SN 016 - 190x190 мм
- SN 018 - 310x190 мм
- SN 020 - 232x130 мм
- SN 021 - 232x130 мм
- SN 022 - 232x130 мм
- SN 023 - 232x130 мм
- SN 031 - 105x105 мм
- SN 032 - 105x105 мм
- SN 033 - 205x105 мм
- SN 034 - 205x105 мм

**ВНИМАНИЕ! НЕ ЗАБУДЬТЕ ПЕРЕД РАБОТОЙ
ОТКЛЮЧИТЬ НАПРЯЖЕНИЕ!**

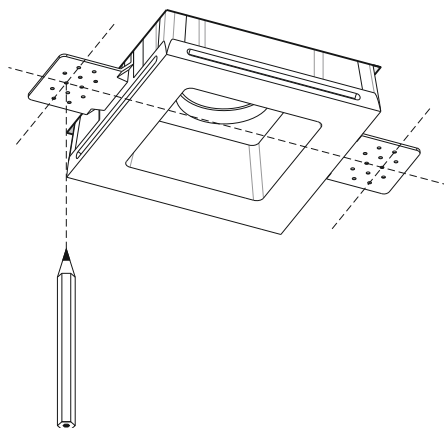


1

Установите кронштейны и отрегулируйте их высоту установки.



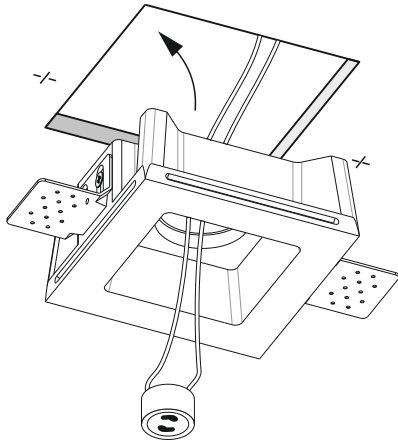
2



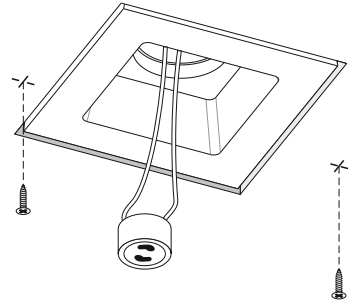
Сделайте разметку на потолке для саморезов в местах крепления кронштейнов.

РУКОВОДСТВО ПО УСТАНОВКЕ ГИПСОВОГО СВЕТИЛЬНИКА СЕРИИ MR16

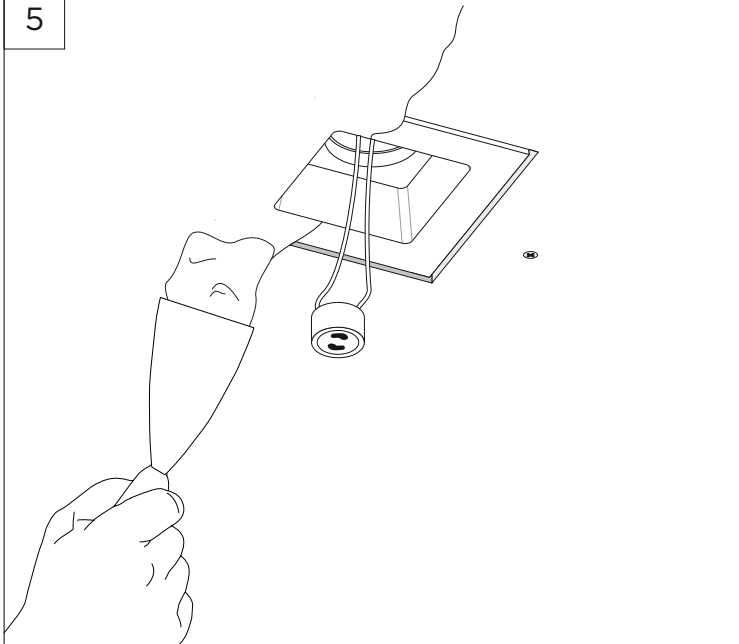
3



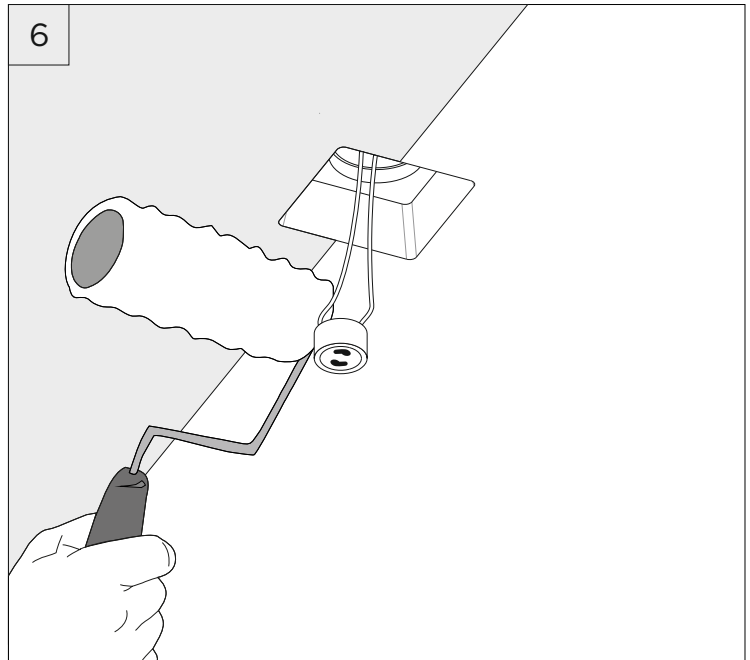
4



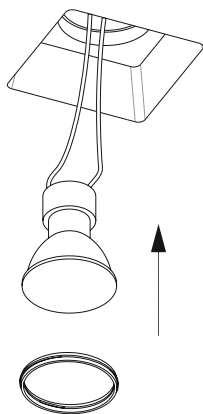
5



6



7



8

