

Светодиодный профиль Linear 1313 F



LED TECHNOLOGY

Комплект алюминиевого профиля LINEAR 1313 F предназначен для освещения при помощи интеграции в него светодиодной ленты.

Установка, монтаж и электрическое подключение может проводиться только квалифицированными электротехниками!

Изделие не предназначено для использования детьми.

Степень защиты от внешних воздействий IP33, **не мочить и не погружать в воду!**

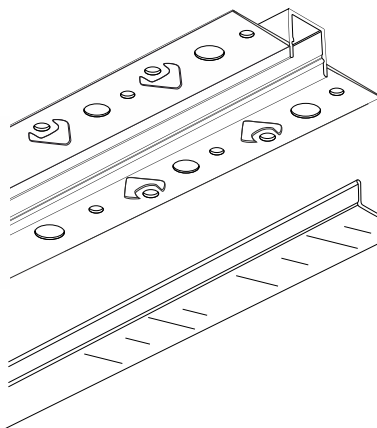
Изделие может использоваться в помещениях и на улице с окружающей температурой $-20 \sim +40^{\circ}$.

В ходе эксплуатации следует избегать загрязнения изделия и воздействия на него механических нагрузок.

Перед монтажом полностью прочитайте инструкцию!

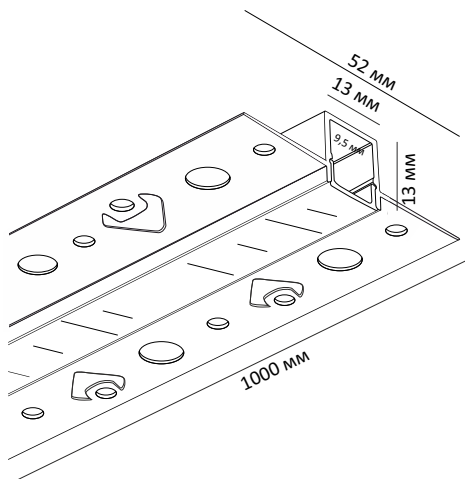
Профильная система предназначена для интегрируемого монтажа в поверхность потолка или стены. Монтируйте светильник, как показано на рисунке.

Комплектация

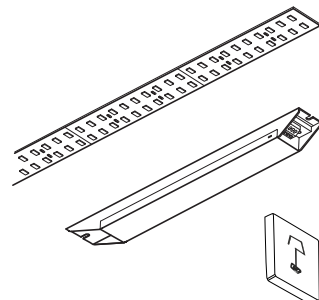


- алюминиевый профиль

- рассеиватель



Приобретается отдельно

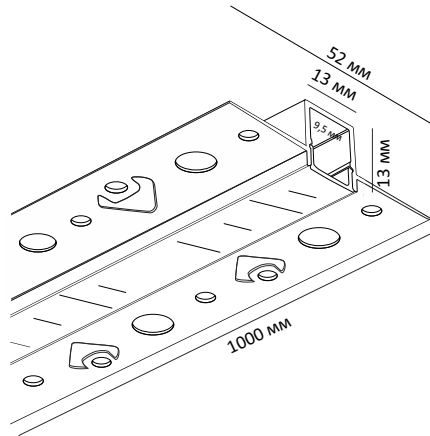


- светодиодная лента

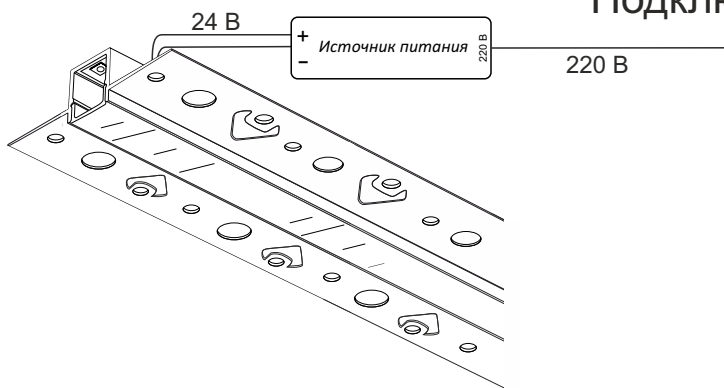
- источник питания

- заглушки

Интегрируемый профиль Linear 1313 F



Подключение



Источник питания устанавливается за пределами корпуса профиля в электроустановочном шкафу



Установка светильника осуществляется при выключенной электрической сети.

