

# ПАНЕЛЬ SENS SMART-P79-DIM

- 2.4 ГГц
- DIM 4 зоны
- DMX512
- 230 В



Art. 028398



Art. 028399

## 1. ОСНОВНЫЕ СВЕДЕНИЯ

- 1.1. Панель со встроенным контроллером предназначена для управления одноцветной светодиодной лентой DMX, токовых источников света, DMX-светильника/прожектора.
- 1.2. Панель может использоваться как пульт ДУ для управления SMART-контроллерами или другими панелями, поддерживающими диммирование по радиоканалу. Количество привязываемых к панели контроллеров не ограничено.
- 1.3. Панель имеет стильный сенсорный регулятор.
- 1.4. Основные функции: включение и выключение света, регулировка яркости.
- 1.5. Удобное и точное управление при помощи сенсорного управления.
- 1.6. Стильный и современный дизайн.

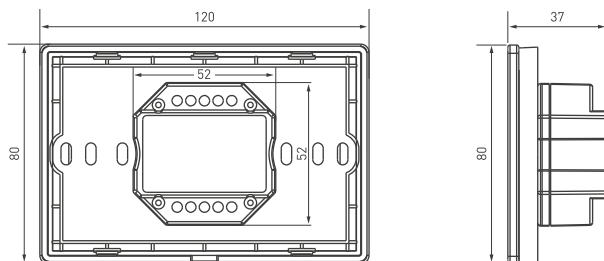
## 2. ОСНОВНЫЕ ТЕХНИЧЕСКИЕ ХАРАКТЕРИСТИКИ

### 2.1. Общие параметры.

Напряжение питания	AC 230 В
Предельный диапазон входного напряжения	AC 85-265 В
Количество каналов управления	4 канала
Тип выходного сигнала	DMX512
Тип связи	RF (радиочастотный) 2.4ГГц
Максимальная дистанция	до 20м*
Степень пылевлагозащиты	IP20
Температура окружающей среды	+5... +45 °С
Габаритные размеры	120×80×37 мм

\*Так как панель устанавливается в стену, из-за особенностей распространения радиосигнала, реальная дистанция дистанционного управления может существенно отличаться..

### 2.2. Габаритные размеры.



### 3. УСТАНОВКА, ПОДКЛЮЧЕНИЕ И УПРАВЛЕНИЕ

- ВНИМАНИЕ!**  
**Во избежание поражения электрическим током, перед началом всех работ отключите электропитание. Все работы должны проводиться только квалифицированным специалистом.**

3.1. Извлеките контроллер из упаковки и убедитесь в отсутствии механических повреждений.

**Примечание.** Перед монтажом оборудования рекомендуется произвести тестовое подключение и настройку всех модулей системы.

3.2. Подключите оборудование согласно схеме, приведенной на Рис. 1. Соблюдайте полярность и порядок подключения проводов к клеммам.

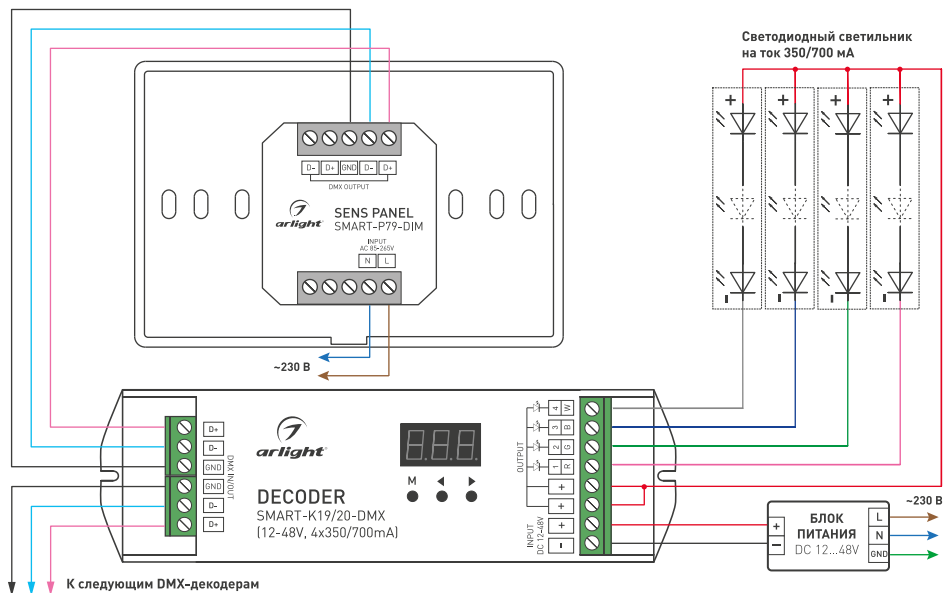


Рисунок 1. Подключение одноцветной светодиодной ленты.

- ВНИМАНИЕ!**
- Расположение контактов на ленте и цвета проводов могут отличаться от показанных на схемах. При подключении ориентируйтесь на маркировку контактов на ленте.
  - Сечение соединительных проводов выбирается с учетом их длины и максимального тока, протекающего через них. Для надежной фиксации в клеммах контроллера сечение проводов должно быть не менее 0,5 мм<sup>2</sup>.

3.2. Убедитесь, что схема собрана правильно, везде соблюдена полярность подключения, и провода не имеют замыкания.  
 3.4. Включите питание системы.  
 3.5. Проверьте функции панели:

Включение/выключение света во всех зонах

Яркость, 10 уровней

Выбор зоны

Короткое нажатие — последовательный выбор зон  
 Длительное нажатие — выключение света в зоне

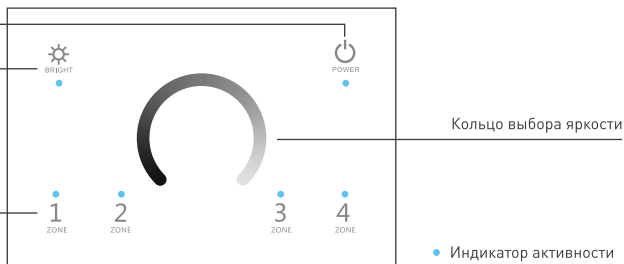


Рисунок 2. Основные функции панели.

Индикатор активности для зон показывает выбранную зону, для кнопки «Включение/выключение» светящийся индикатор означает, что свет выключен, несветящийся индикатор — свет включен или нет сетевого напряжения. Для кнопки яркости «BRIGHT» мигающий светодиодный индикатор означает активность кнопки.



Если выключить свет в определенной зоне кнопкой «ZONE», то включение света в этой зоне возможно только повторным коротким нажатием этой же кнопки «ZONE».

### 3.6. Выполните привязку.

#### Привязка панели управления к контроллерам.

Способ привязки зависит от используемых контроллеров (см. инструкцию к контроллерам). В общем случае, для контроллеров с кнопкой привязки, обозначенной «MATCH», выполните следующие шаги:

- включите питание контроллера, индикаторный светодиод на контроллере должен светиться;
- коротко нажмите кнопку «MATCH», светодиод начнет медленно мигать;
- нажмите кнопку зоны на панели управления;
- более быстрое мигание светодиода контроллера подтверждает успешную привязку.

**Примечание.** В связи с обновлением встроенного программного обеспечения (прошивки), а также из-за особенностей пультов и панелей, используемых совместно с панелью, алгоритм работы контроллера может несколько отличаться от приведенного. Обновленные инструкции к новым версиям оборудования вы можете найти на сайте [arlight.ru](http://arlight.ru).

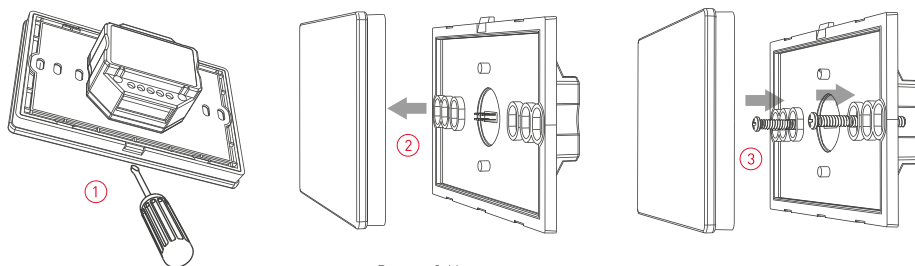


Рисунок 3. Монтаж панели.

### 3.7. Закрепите контроллер в месте установки.

Откидная панель слегка поддевается плоской отверткой (см. иллюстрацию 1 Рис. 3), после чего аккуратно снимается (см. иллюстрацию 2 Рис. 3). Нижнюю часть установите в подрозетник и прикрутите винтами/шурупами (см. иллюстрацию 3 Рис. 3). Аккуратно закройте верхнюю часть, чтобы не повредить разъем.

## 4. ОБЯЗАТЕЛЬНЫЕ ТРЕБОВАНИЯ И РЕКОМЕНДАЦИИ ПО ЭКСПЛУАТАЦИИ

### 4.1. Соблюдайте условия эксплуатации оборудования:

- эксплуатация только внутри помещений;
- температура окружающего воздуха от +5 до +45 °С;
- относительная влажность воздуха не более 90% при +20 °С, без конденсации влаги;
- отсутствие в воздухе паров и примесей агрессивных веществ (кислот, щелочей и пр.).

### 4.2. Соблюдайте полярность при подключении оборудования.

4.3. Не допускается установка вблизи нагревательных приборов или горячих поверхностей, например, блоков питания.

4.4. Температура устройства во время работы не должна превышать +60 °С. При более высокой температуре используйте принудительную вентиляцию.

4.5. При использовании панели для управления контроллерами по радиоканалу не размещайте панель в местах с повышенным уровнем радиопомех или сосредоточения большого количества металла.

4.6. При выборе места установки оборудования предусмотрите возможность его обслуживания.

4.7. Перед включением убедитесь, что схема собрана правильно, соединения выполнены надежно, замыкания отсутствуют.

Замыкание проводов на выходе контроллера может привести к его выходу из строя. Данный случай не является гарантийным.

### 4.8. Возможные неисправности и методы их устранения:

Неисправность	Причина	Метод устранения
Панель управления не работает в качестве пульта дистанционного управления	Панель не привязана к контроллеру	Привяжите панель управления к контроллеру
	Панель управления находится слишком далеко от контроллера	Уменьшите дистанцию между панелью управления и контроллером
Дистанция устойчивой работы панели управления в качестве беспроводного пульта управления ниже 20 м	Экранирование радиосигнала стеной или металлической поверхностью	Устранить причину экранирования радиосигнала, перенести панель в место исключающее экранирование
	Нет контакта в соединениях	Проверьте все подключения
Лента не светится	Неправильная полярность подключения	Подключите оборудование, соблюдая полярности
	Неисправен блок питания	Замените панель управления