

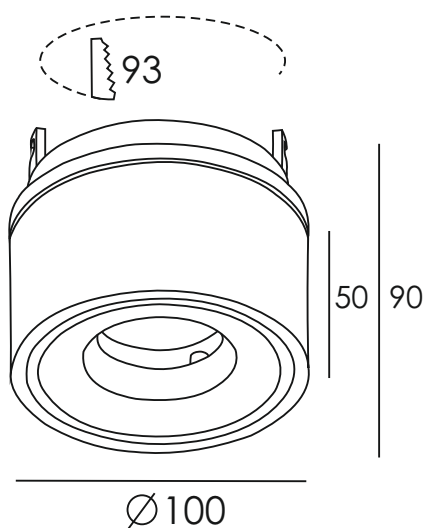
СВЕТИЛЬНИК СВЕТОДИОДНЫЙ ПОТОЛОЧНЫЙ ВСТРАИВАЕМЫЙ С ПОДВИЖНОЙ ОПТИЧЕСКОЙ ГОЛОВКОЙ

DESIGN
led

DL-MJ-1001-W-13-WW/DL-MJ-1001-B-13-WW



ТЕХНИЧЕСКИЕ ХАРАКТЕРИСТИКИ



Способ монтажа
Размеры
Материал
Монтажное отверстие
Рабочее напряжение
Мощность
Рабочая температура
Влажность
Цвет
Цвет свечения
Световой поток

потолочный встраиваемый
D100xH90mm
алюминий
D93mm
AC110-220V
13W
-25...45°C
≤95%R.H.
белый/черный
теплый белый 3000K
835лм

РУКОВОДСТВО ПО МОНТАЖУ

