

# ПАНЕЛИ DALI-223-DIM-IN

- ▼ DIM, DALI
- ▼ 1 группа / Broadcast
- ▼ 2 группы
- ▼ 4 группы
- ▼ Питание от шины



DALI-223-1G-DIM-IN



DALI-223-2G-DIM-IN



DALI-223-4G-DIM-IN

## 1. ОСНОВНЫЕ СВЕДЕНИЯ ОБ ИЗДЕЛИИ

- 1.1. Панели DALI-223-1G-DIM-IN, DALI-223-2G-DIM-IN и DALI-223-4G-DIM-IN предназначены для управления одноцветными светодиодными лентами, светильниками, и другими источниками света.
- 1.2. Соответствуют стандартам IEC 62386-102, IEC 62386-207, IEC 62386-209 и совместима с оборудованием DALI различных производителей.
- 1.3. Управление источниками света осуществляется при помощи диммеров DALI. Передача команд от панели к диммерам выполняется по общей двухпроводной шине DALI.
- 1.4. Позволяют включать / выключать свет и менять его яркость.
- 1.5. Установка номера группы или режима Broadcast выполняется переключателем на задней стороне панели.
- 1.6. Удобное и точное управление при помощи отдельных механических кнопок для каждой функции.
- 1.7. Стильный и современный дизайн.
- 1.8. Установка в стандартную монтажную коробку.
- 1.9. Совместимость с декоративными рамками ЭУИ ведущих мировых производителей (GIRA, JUNG, BECKER, MERTEN).

## 2. ОСНОВНЫЕ ТЕХНИЧЕСКИЕ ХАРАКТЕРИСТИКИ

Модель	DALI-223-1G-DIM-IN	DALI-223-2G-DIM-IN	DALI-223-4G-DIM-IN
Напряжение питания	16 В (питание от шины DALI)		
Потребляемый ток, не более	4 мА		
Протокол управления	DALI DT6		
Количество групп управления	1 группа/Broadcast	2 группы	4 группы
Степень защиты от внешних воздействий	IP20		
Температура окружающего воздуха	0...+40 °С		
Габаритные размеры (без рамки)	71.2×71.2×13.6 мм		

## 3. УСТАНОВКА ОБОРУДОВАНИЯ, ПОДКЛЮЧЕНИЕ И УПРАВЛЕНИЕ

**⚠ ВНИМАНИЕ! Во избежание поражения электрическим током перед началом работ отключите электропитание. Все работы должны проводиться только квалифицированным специалистом.**

- 3.1. Извлеките панель из упаковки и убедитесь в отсутствии механических повреждений.
- 3.2. Подключите два провода шины DALI к клеммам DA (D1, D2).

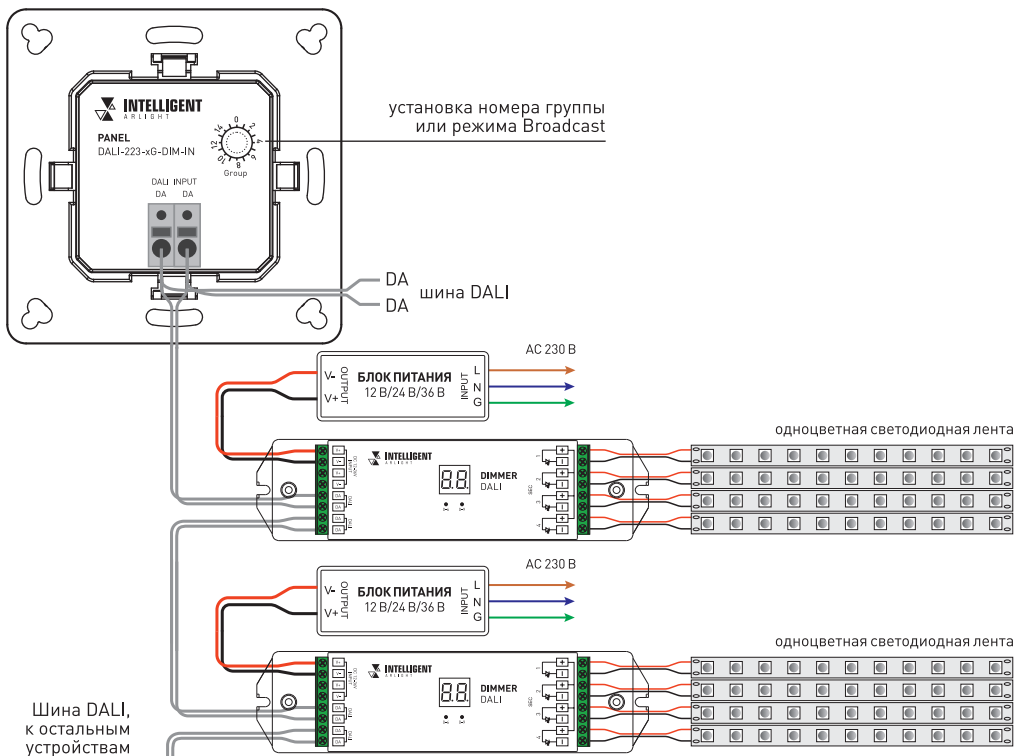


Рисунок 1. Пример схемы подключения оборудования.

- 3.3. Подключите диммеры DALI и блок питания DALI (например, DALI-301-PS250-DIN или ARV-SR-2400P) к шине. Пример схемы подключения панели и диммеров приведен на Рисунке 1. Подробнее о подключении совместно используемого оборудования смотрите в инструкциях к подключаемому оборудованию.
- 3.4. Руководствуясь таблицей 1, установите переключатель GROUP в положение, соответствующее требованиям проекта.

Таблица 1. Выбор группы.

Положение переключателя GROUP	0	1	2	3	4	5	6	7	8	9	10	11	12	13	14	15
№ группы для кнопки 1 и 2	BR*	0	1	2	3	4	5	6	7	8	9	10	11	12	13	14
№ группы для кнопок 3 и 4	0	1	2	3	4	5	6	7	8	9	10	11	12	13	14	15
№ группы для кнопок 5 и 6	1	2	3	4	5	6	7	8	9	10	11	12	13	14	15	0
№ группы для кнопок 7 и 8	2	3	4	5	6	7	8	9	10	11	12	13	14	15	0	1

BR\* — широковещательная (BROADCAST)

**Примечание.** В таблице приведены данные для модели DALI-223-4G-DIM-IN. Другие модели отличаются количеством групп управления и наличием соответствующих кнопок.

- 3.5. Зафиксируйте корпус панели в монтажной коробке.
- 3.6. Аккуратно установите декоративную рамку на место. При желании комплектную рамку можно поменять на рамку других производителей (см. таблицу 3).

Таблица 3. Совместимость декоративных рамок.

Производитель	Серия электроустановочных изделий
BERKER	S1, B1, B3, B7 glass
GIRA	Standard55, E2, Event, Esprit
JUNG	A500, Aplus
MERTEN	M-smart, M-Arc, M-Plan

Короткое нажатие кнопки — включение света в группе  
Длительное нажатие — увеличение яркости света в группе

Короткое нажатие кнопки — выключение света в группе  
Длительное нажатие — уменьшение яркости света в группе

- 3.7. Убедитесь, что схема собрана правильно, везде соблюдена полярность подключения, и провода нигде не замыкаются.
- 3.8. Включите питание системы.
- 3.9. Проверьте работу панели.

**Примечание.** Для корректного управления группами необходимо запрограммировать совместно используемые диммеры в соответствии с требованиями проекта.

#### 4. ОБЯЗАТЕЛЬНЫЕ ТРЕБОВАНИЯ И РЕКОМЕНДАЦИИ ПО ЭКСПЛУАТАЦИИ

- 4.1. Соблюдайте условия эксплуатации оборудования:
  - ▼ эксплуатация только внутри помещений;
  - ▼ температура окружающего воздуха от 0 до +40 °С;
  - ▼ относительная влажность воздуха не более 90% при 20 °С, без конденсации влаги;
  - ▼ отсутствие в воздухе паров и агрессивных примесей (кислот, щелочей и пр.).
- 4.2. Не допускается установка вблизи нагревательных приборов или горячих поверхностей.
- 4.3. Не допускайте попадания воды или воздействия конденсата на устройство.
- 4.4. Перед включением системы убедитесь, что схема собрана правильно, соединения выполнены надежно, замыкания отсутствуют. Замыкание в проводах может привести к отказу оборудования.
- 4.5. Возможные неисправности.

Неисправность	Причина	Метод устранения
Управление не выполняется или выполняется нестабильно.	Нет контакта в соединениях.	Проверьте все подключения.
	Короткое замыкание в проводах шины DALI.	Внимательно проверьте все цепи и устраните КЗ.
	Провода шины DALI слишком длинные или имеют недостаточное сечение.	Проверьте работу оборудования в непосредственной близости друг к другу. Если система заработала, замените кабель управления.
	Неправильно настроено оборудование.	Выполните настройку согласно инструкции и требованиям проекта.