

СВЕТОДИОДНАЯ ЛЕНТА MULTICOLOR 60 DW

Руководство по эксплуатации и монтажу



LED TECHNOLOGY

Подключение к сети	24 В
Потребляемая мощность	14.4 Вт / 1 м
Световой поток	420 Лм / 1 м
Степень защиты	IP20
Угол рассеивания	120°
Индекс цветопередачи	+90 Ra
Длина	5000 мм
Минимальный отрезок	166 мм
Тип светодиодов	SMD 5050
Цвет свечения	RGB+DW

УКАЗАНИЯ ПО БЕЗОПАСНОСТИ

При несоблюдении указаний по безопасности может возникнуть угроза жизни, риск ожога и пожара!

- Установка, монтаж и электрическое подключение может проводиться только квалифицированными электротехниками!
- Светодиодная лента не подлежит изменению или модификациям.
- Не накрывайте, не препятствуйте циркуляции воздуха, не вешайте и не закрепляйте на ленту никаких посторонних предметов.
- При возникновении неисправности немедленно выключите изделие при помощи внешнего выключателя!
- Использовать изделие повторно только после ремонта и проверки, которую может выполнять квалифицированный, аттестованный специалист.
- Изделие не предназначено для использования детьми.
- Установка осуществляется при выключенной электрической сети!

ПРАВИЛА ЭКСПЛУАТАЦИИ

- Светодиодная лента **Multicolor 60 DW** применяется для создания декоративного освещения интерьеров.
- Изделие может использоваться в помещениях с окружающей температурой $-25^{\circ} \sim +40^{\circ}$.
- Степень защиты от внешних воздействий IP 20, **не мочить и не погружать в воду!**
- Лента может подключаться в соответствии с классом защиты III.
- Изделие имеет самоклеящееся основание. Перед установкой рекомендуется обезжирить поверхность для монтажа.

ПОДКЛЮЧЕНИЕ К ИСТОЧНИКУ ПИТАНИЯ

- Светодиодная лента подключается к источнику питания постоянного тока с напряжением 24В.
- При подключении к источнику питания необходимо строго соблюдать полярность.
- Длина ленты не должна превышать 5 метров! Дополнительная светодиодная лента подключается параллельно. Последовательное подключение лент длиной более 5 метров приводит к значительным перепадам напряжения и снижению яркости.
- **Резка ленты допускается строго по соответствующим меткам.**
- При помощи дополнительных систем управления возможна регулировка цветовой палитры и яркости ленты.
- Рекомендуется установка на теплоотвод.

РЕКОМЕНДАЦИИ ПО УХОДУ

- **Перед очисткой или уходом сначала отключите питание!**
- Регулярно чистите изделие, протирая его сухой тканью без ворса, не используя при этом абразивные моющие средства.
- Не использовать для чистки органические растворители и легко воспламеняющиеся жидкости. Не подвергать воздействию открытого пламени и раскалённых предметов.

ХРАНЕНИЕ И УТИЛИЗАЦИЯ

- В ходе эксплуатации следует избегать загрязнения изделия и воздействия на него механических нагрузок. При несоблюдении рекомендаций по хранению изделие может использоваться только после проверки его рабочего состояния квалифицированным, аттестованным электриком.
- Не утилизируйте прибор вместе с бытовыми отходами! Рекомендуется утилизировать изделие через специальные пункты сбора старых электроприборов или через специализированные магазины продаж продукции марки Led Technology.



LED TECHNOLOGY

Произведено в Китае под контролем компании LED TECHNOLOGY

Светодиодная лента

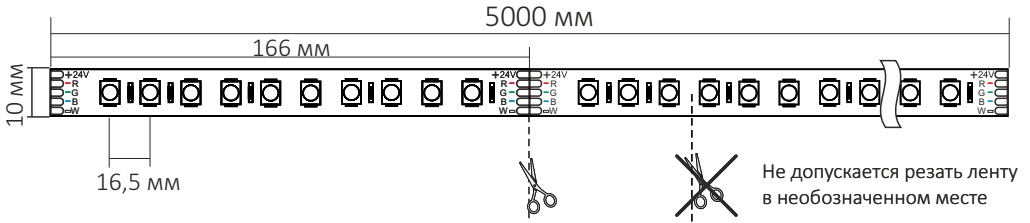
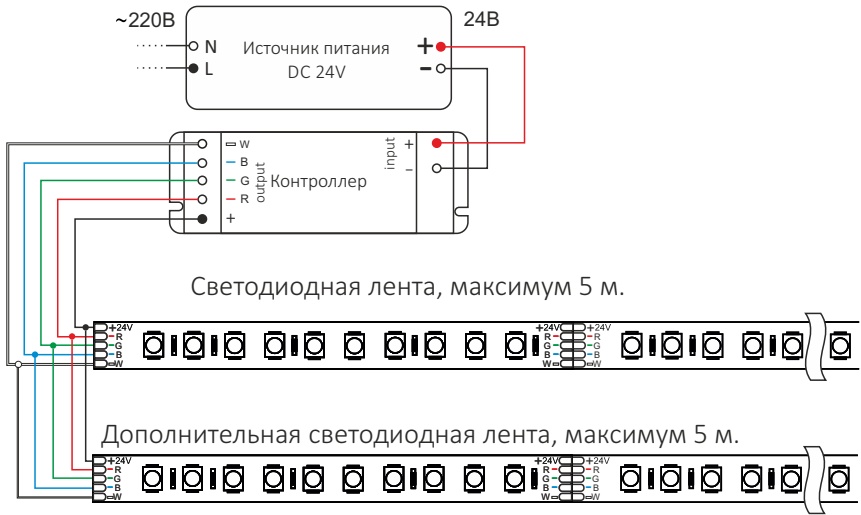


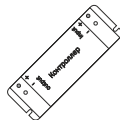
Схема подключения



Приобретается отдельно



Источник питания



Контроллер



Пульт дистанционного управления