

ИНСТРУКЦИЯ ПО МОНТАЖУ И ЭКСПЛУАТАЦИИ ОДНОФАЗНЫХ ДВУХЖИЛЬНЫХ (УНИВЕРСАЛЬНЫХ) ОСВЕТИТЕЛЬНЫХ ШИНОПРОВОДОВ И КОМПЛЕКТУЮЩИХ К НИМ TMNOVOTESH Артикулы 135135 - 135152, Коллекция PORT.

Благодарим Вас за приобретение этого светильника. Пожалуйста, прочитайте данную инструкцию внимательно перед использованием для обеспечения безопасного и длительного функционирования данного продукта. Пожалуйста, сохраните эту инструкцию для дальнейшего использования.

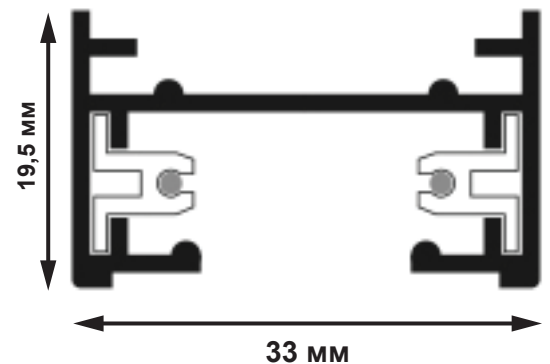
Осветительные шинопроводы TMNOVOTESH предназначены для монтажа трековых систем освещения. Это популярное и высокотехнологичное решение для искусственного освещения и декоративной подсветки магазинов, торговых и выставочных залов, административных помещений.

Шинопроводы просты в монтаже и удобны в эксплуатации. Основа шинопровода представляет собой алюминиевый профиль, который может напрямую крепиться к потолку или подвешиваться. Внутри шинопровода, вдоль корпуса проложены медные проводники, отделенные от корпуса изолятором. Светильники крепятся к шинопроводу с помощью специального переходника – адаптера, который позволяет подключить светильник к нужной фазе.

Шинопровод обеспечивает мобильность расположения светильников, позволяя реализовывать любые оригинальные осветительные решения без дополнительных монтажных работ.

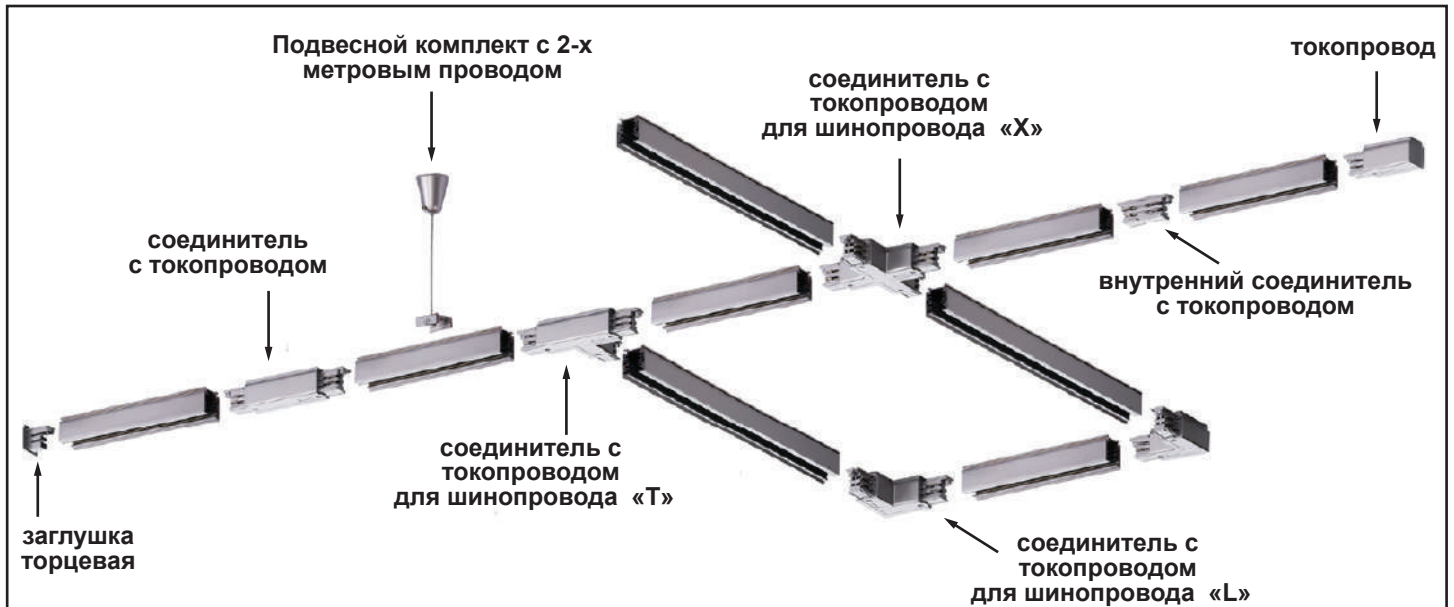
В ассортименте осветительных шинопроводов TMNOVOTESH представлены двухжильные шинопроводы (1 фаза и ноль), а также все необходимые комплектующие для монтажа трековой системы освещения. Шинопроводы соответствуют европейским нормам электромагнитной совместимости, а также имеют российский сертификат соответствия.

Габариты сечения шинопровода



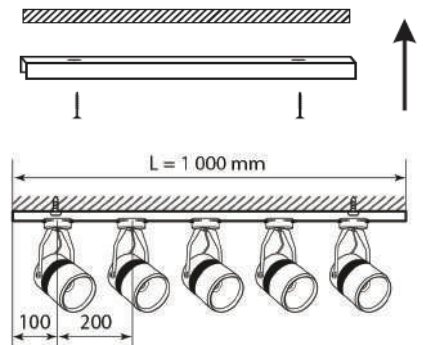
Артикул	Назначение	Материал	Входное напряжение	Максимальный ток	Частота	IP
135135	двухжильный шинопровод с токопроводом и заглушкой (1 метр)	алюминиевый корпус с медными проводниками в оболочке из поликарбоната	220В	16А	50-60Гц	20
135136	двухжильный шинопровод с токопроводом и заглушкой (1 метр)	алюминиевый корпус с медными проводниками в оболочке из поликарбоната	220В	16А	50-60Гц	20
135137	двухжильный шинопровод с токопроводом и заглушкой (2 метра)	алюминиевый корпус с медными проводниками в оболочке из поликарбоната	220В	16А	50-60Гц	20
135138	двухжильный шинопровод с токопроводом и заглушкой (2 метра)	алюминиевый корпус с медными проводниками в оболочке из поликарбоната	220В	16А	50-60Гц	20
135139	внутренний соединитель с токопроводом	пластик	220В	16А	50-60Гц	20
135140	внутренний соединитель с токопроводом	пластик	220В	16А	50-60Гц	20
135141	соединитель с токопроводом для шинопровода «L»	пластик	220В	16А	50-60Гц	20
135142	соединитель с токопроводом для шинопровода «L»	пластик	220В	16А	50-60Гц	20
135143	соединитель с токопроводом для шинопровода «Т»	пластик	220В	16А	50-60Гц	20
135144	соединитель с токопроводом для шинопровода «Т»	пластик	220В	16А	50-60Гц	20
135145	соединитель с токопроводом для шинопровода «Х»	пластик	220В	16А	50-60Гц	20
135146	соединитель с токопроводом для шинопровода «Х»	пластик	220В	16А	50-60Гц	20
135147	токопровод	пластик	220В	16А	50-60Гц	20
135148	токопровод	пластик	220В	16А	50-60Гц	20
135149	заглушка торцевая	пластик				20
135150	заглушка торцевая	пластик				20
135151	подвесной комплект с 2-х метровым проводом	пластик/сталь/алюминий				20
135152	подвесной комплект с 2-х метровым проводом	пластик/сталь/алюминий				20

Схема трековой системы освещения с комплектующими



Монтаж шинпровода Монтаж на опорную поверхность

1. Распакуйте шинпровод.
2. Разметьте и подготовьте монтажные отверстия. Монтажные отверстия должны быть расположены не менее, чем в 10 см от края шинпровода. Рекомендуемое расстояние между креплениями – 80 см. Рекомендуемое расстояние между светильниками – не менее 20 см.
3. Определите точку подключения к сети.
4. Подключите шинпровод к сети через ввод питания.
5. Установите светильники на шинпровод.
6. Подайте питание на шину.



Монтаж на подвес

1. Распакуйте шинпровод.
2. Снимите плитки «Армстронг» или «Грильято» с потолка в месте крепления подвеса.
3. Крепить шинпровод к несущим конструкциям легких потолков нельзя, т. к. они не выдержат дополнительный вес шинпровода и установленных на него светильников. Монтажные отверстия должны быть расположены не менее, чем в 10 см от края шинпровода. Рекомендуемое расстояние между креплениями – 80 см.
4. Просверлите отверстие в основном потолке, вставьте дюбель.
5. С помощью отвеса разметьте точки прохождения подвеса через подвесной потолок и сделайте отверстия в подвесном потолке, равные диаметру троса подвеса (~ 2–3 мм).
6. Достаньте подвес из упаковки, отмерьте необходимую длину, обрежьте. По образцу сделайте остальные тросы, чтобы длина не отличалась.
7. Пропустите трос через отверстия в шинпроводе. Соедините подвес, как показано на рисунке. Прикрепите подвесы к потолку с помощью дюбелей.
8. Подключите питание в шинпровод с помощью ввода питания.
9. Установите светильники на шинпровод.
10. Подайте питание на шину.

Гарантийные обязательства

При правильной эксплуатации светильника гарантируется его нормальная работа в течение 24 месяцев со дня продажи через розничную торговую сеть. Не возмещается ущерб за дефект:

- появившийся по истечении гарантийного срока;
- появившийся за время гарантийного срока в результате нарушения правил эксплуатации, изменения конструкции, поврежденный при транспортировке.

Сведения о сертификации

Сертификат соответствия № ЕАЭС RU С-СН.АЖ40.В.01005/20, выданный ООО «СамараТест». Адрес: 443030, РОССИЯ, Самарская область, г. Самара, ул. Урицкого, д. 19 на срок до 25.03. 2025г.

Сертификат соответствия № ЕАЭС RU С-СН.АЖ40.В.01000/20, выданный ООО «СамараТест». Адрес: 443030, РОССИЯ, Самарская область, г. Самара, ул. Урицкого, д. 19 на срок до 25.03. 2025г.

Фабрика-изготовитель

JIANGMEN ZHENYU LIGHTING COMPANY LTD
3RD FLOOR, NO. 4TH BUILDING, NO. 115 JIANG MU ROAD, JIANGHAIQU, JIANG MEN, G.D. CHINA.

Импортер

ООО «СОНЕКС» ОГРН 1107746016817

Юридический адрес: 117303, г. МОСКВА, ул. Юшуньская М., д. 1, кор. 1, эт.1 пом. I ком. 21 ИНН7714798469 КПП 772701001 тел. 8 (495) 485-3700; 485-37-45

По вопросам приобретения и сервисного обслуживания обращаться в ООО «Сонекс»- 127644, Москва, ул. Лобненская 18, стр.1, тел. (495)485-37-00, Факс (495) 485-37-63

Дата изготовления

