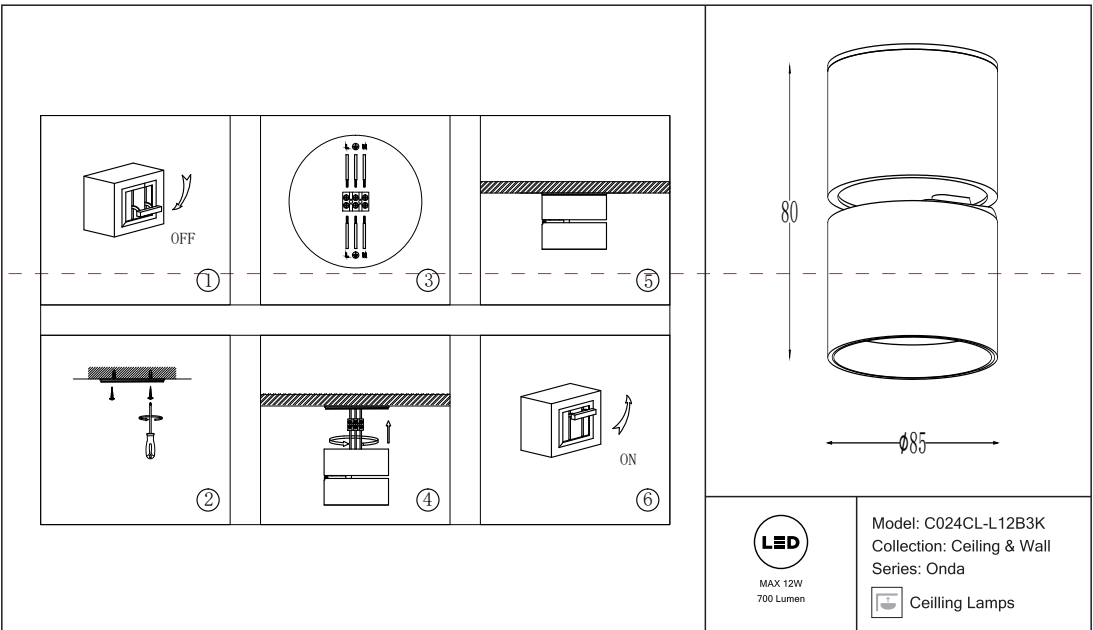


Instruction



Montageanleitung:

- Schalten Sie vor Installation der Leuchte über den Hauptschalter den Strom ab.
- Bereiten Sie den Platz vor, an dem Sie die Leuchte anbringen wollen: Für Einbauleuchten mit einer Montagebohrung und für Anbauleuchten mit einem Keil. Sie ein 230V-240V 50Hz Stromkabel, wenn möglich mit Erdungsdräht, zum Einbauort.
- Verbinden Sie die Leuchte mit dem 230V-240V 50Hz Stromkabel. Wenn die Befestigung der Leuchte nicht durch die Montagebohrung oder an dafür vorgesehenen Platz, stellen Sie die Montagebohrung vor.
- Bestätigen Sie die Gültigkeit der Fassung.
- Schalten Sie den Strom an und überprüfen Sie die Funktionsfähigkeit der Leuchte.

Assembly Manual:

- The installation of the lamp shall be performed with the power supply off.
- Prepare a place to install the lamp: a mounting hole for built-in lamps and a seat for surface-mounted lamps.
- Take 230V-240V 50Hz power wires, including a grounding wire, if any, out from the lamp to the 230V-240V 50Hz power supply network. If the lamp has a grounding wire, it shall be also connected.
- Install the lamp in the mounting hole/socket and secure tightly.
- Install a bulb in the socket and fix the bulb.
- Connect the power supply to the lamp and make sure that the lamp operates properly.

Інструкція з монтажу:

- Установіть світлодіодна здійснюється при вимкненні електрики мережі.
- Підготуйте місце для установки світлодіодна - монтажний отвір для вбудованих, посадочне місце для накладних.
- Вивести в місце установки проводів монтажні 230V-240V 50 Гц, в тому числі дрот заземлення, якщо він є в світлодіоду.
- Підключити світлодіод до мережі 230V-240В 50 Гц. Якщо в світлодіоду передбачений дрот заземлення, його також необхідно підключити.
- Індикатор світлодіодна встановити в отвір / посадочне місце.
- Встановити лампу у цоколь і зафіксувати її.
- Включити подачу електричного струму до світлодіодна і переконатися в тому, що працює добре.

Інструкція по установке:

- Установка светодиодная осуществляется при выключенной электрики.
- Подготовить место для установки светодиодна: выключенной электрики.
- Вывести в место установки проводов монтажные 230V-240V 50 Гц, в том числе провод заземления, если он есть в светодиоду.
- Подключить светодиод к сети 230V-240В 50 Гц. Если в светодиоду предусмотрено дрот заземления, его также необходимо подключить.
- Установить светодиодна в отверстие/посадочное место.
- Установить лампу в цоколь и зафиксировать ее.
- Включить подачу питания на светодиодна и убедиться в его корректной работе.

Vertretung des Herstellerwerks / Manufacturer factory
affiliate / Filiale de l'usine du fabricant / Filiale di fabbrica
produttore / Filial de la fabrica / Fabrica de filial / Šube
Fabrika / Cabang Pabrik / Branch Factory / Fabrika de ramã
/ Branch Factory / Oddział Fabryki / Oblasť závodu
материнський / Один завод виробника / Один
розповсюджувач / Один завод виробника / Один
Дистрибутор / Дистрибутор / Дистрибутор /
тамбунг/партнер / 夥伴 / 代理 / 代理 / 代理 / 代理 /

