

# ПАНЕЛИ SMART-P18-DIM SMART-P19-MIX

- DIM (P18)
- MIX (CCT) (P19)
- RF, 2,4 ГГц

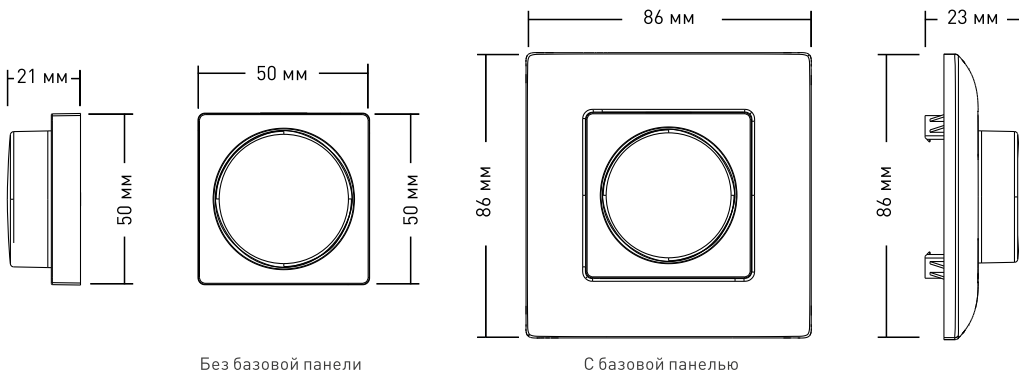


## 1. ОСНОВНЫЕ СВЕДЕНИЯ ОБ ИЗДЕЛИИ

- 1.1. Панели предназначены для управления одноцветной (SMART-P18-DIM) и двухцветной светодиодной лентой MIX (SMART-P19-MIX).
- 1.2. Панель может управлять универсальными контроллерами серии SMART, поддерживающими соответствующее управление. Количество привязываемых к панели контроллеров неограниченно.
- 1.3. Управление выполняется по радиоканалу.
- 1.4. Основные функции: включение и выключение света, регулировка яркости, выбор цветовой температуры (SMART-P19-MIX) источника света.
- 1.5. Удобное и точное управление с помощью вращающегося регулятора.
- 1.6. Лаконичный и современный дизайн.

## 2. ОСНОВНЫЕ ТЕХНИЧЕСКИЕ ХАРАКТЕРИСТИКИ

Напряжение питания	3 В (элемент CR2032)
Ток потребления в рабочем режиме	до 20 мА
Ток потребления в режиме сна	до 4 мкА
Время работы от одного элемента питания	до 1 года
Тип связи с контроллером	RF (радиочастотный), 2,4 ГГц
Максимальная дистанция управления	20 м
Количество зон управления	1 зона
Степень защиты от внешних воздействий	IP20
Температура окружающего воздуха	-20... +45 °С



### 3. УСТАНОВКА, ПОДКЛЮЧЕНИЕ И УПРАВЛЕНИЕ

#### **⚠ ВНИМАНИЕ!**

**Во избежание поражения электрическим током перед началом всех работ отключите электропитание. Все работы должны проводиться только квалифицированным специалистом.**

3.1. Извлеките панель из упаковки и убедитесь в отсутствии механических повреждений.

#### **Примечание!**

Перед монтажом оборудования рекомендуется произвести тестовое подключение и настройку всех модулей системы.

3.2. Подключите оборудование согласно схеме, приведенной в инструкции к контроллеру. Соблюдайте полярность и порядок подключения проводов к клеммам.

3.3. Убедитесь, что схема собрана правильно, везде соблюдена полярность подключения, и провода нигде не замыкаются.

3.4. Установите батарею согласно приведенной схеме.

Если комплект поставки включает предустановленную батарею, то извлеките изоляционную прокладку клеммы батареи, если таковая установлена.

3.5. Включите питание системы.

3.6. Выполните привязку панели к контроллерам.

Способ привязки зависит от используемых контроллеров (см. инструкции к контроллерам). В общем случае, для контроллеров с кнопкой привязки, обозначенной Match, выполните следующие шаги:

➤ Включите питание контроллера.

➤ Коротко нажмите кнопку Match, светодиод контроллера начнет медленно мигать.

➤ Нажмите на регулятор на панели управления.

➤ Более быстрое мигание светодиода подтверждает успешную привязку.

3.7. Проверьте функционирование панели.

Короткое нажатие – включение/выключение света.

#### **Для панели SMART-P18-DIM:**

➤ Вращение регулятора – регулировка яркости (50 уровней за 2,5 оборота).

➤ Длительное нажатие на регулятор (1-5 сек.) – непрерывная регулировка яркости (256 уровней).

#### **Для панели SMART-P19-MIX:**

➤ Вращение регулятора – регулировка цветовой температуры (50 уровней за 2,5 оборота).

➤ Двойное нажатие на регулятор и последующее вращение – регулировка яркости (20 уровней за 1 оборот).

➤ Длительное нажатие на регулятор (1-5 сек.) – непрерывная регулировка яркости (256 уровней).

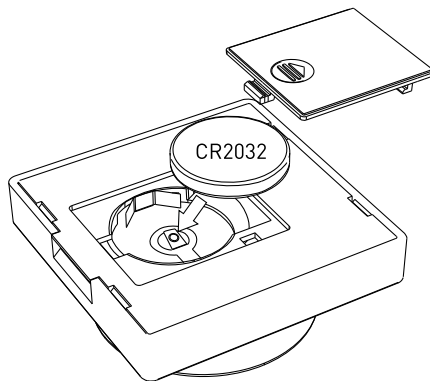


Рис. 1. Установка элемента CR2032 в панель.

**Примечание!** В связи с обновлением встроенного программного обеспечения (прошивки), а также из-за особенностей контроллеров, используемых совместно с панелью, алгоритм работы панели может несколько отличаться от приведенного. Обновленные инструкции к новым версиям оборудования Вы можете найти на сайте [arlight.ru](http://arlight.ru).

3.8. Закрепите панель в месте установки.

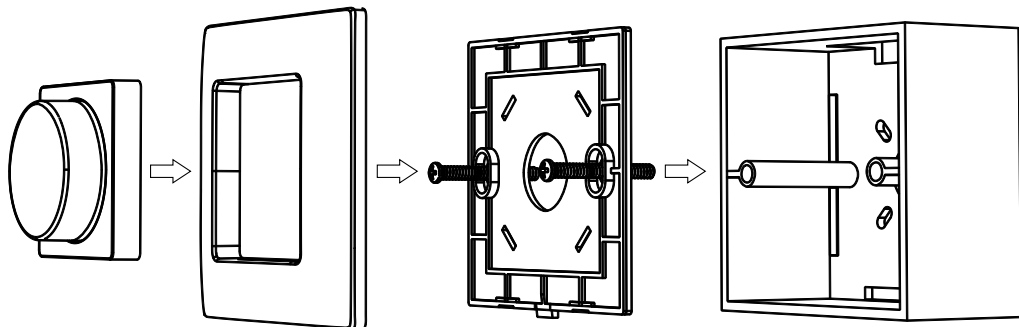


Рис. 2. Установка панели в монтажную коробку.



## 4. ОБЯЗАТЕЛЬНЫЕ ТРЕБОВАНИЯ И РЕКОМЕНДАЦИИ ПО ЭКСПЛУАТАЦИИ

- 4.1. Соблюдайте условия эксплуатации оборудования:
  - Эксплуатация только внутри помещений;
  - Температура окружающего воздуха от -20 до +45 °С;
  - Относительная влажность воздуха не более 90% при 20 °С, без конденсации влаги;
  - Отсутствие в воздухе паров и примесей агрессивных веществ (кислот, щелочей и пр.).
- 4.2. Соблюдайте полярность при подключении оборудования.
- 4.3. Устанавливайте оборудование в хорошо проветриваемом месте. Не устанавливайте устройство в закрытые места, например, книжную полку или подобные.
- 4.4. Не допускается установка вблизи нагревательных приборов или горячих поверхностей, например, в непосредственной близости к блокам питания.
- 4.5. Температура устройства во время работы не должна превышать +60 °С. При более высокой температуре используйте принудительную вентиляцию.
- 4.6. Не размещайте контроллер в местах с повышенным уровнем радиопомех или сосредоточения большого количества металла.
- 4.7. При выборе места установки оборудования предусмотрите возможность его обслуживания. Не устанавливайте устройства в местах, доступ к которым будет впоследствии невозможен.
- 4.8. Для питания контроллера используйте источник напряжения с выпрямленным стабилизированным выходным напряжением. Убедитесь, что напряжение и мощность блока питания соответствуют подключаемому источнику света.
- 4.9. Перед включением убедитесь, что схема собрана правильно, соединения выполнены надежно, замыкания отсутствуют. Замыкание проводов на выходе контроллера может привести к его выходу из строя, и данный случай не является гарантийным.
- 4.10. Возможные неисправности и методы их устранения

Проявление неисправности	Причина неисправности	Метод устранения
Панель управления не работает в качестве пульта дистанционного управления или не управляется с пульта дистанционного управления.	Нет соответствующей привязки.	Проведите процедуру привязки.
	Панель управления находится слишком далеко от контроллера или пульта дистанционного управления.	Уменьшите дистанцию между устройствами.
Дистанция устойчивой работы панели управления по радиоканалу меньше 20 м.	Экранирование радиосигнала стеной или металлической поверхностью.	Устраните причину экранирования радиосигнала, перенесите панель в место, исключающее экранирование.
	Нет контакта в соединениях.	Проверьте все подключения.
Светодиодная лента/светильник не светится.	Неправильная полярность подключения.	Подключите оборудование, соблюдая полярность.
	Неисправен блок питания.	Замените блок питания.