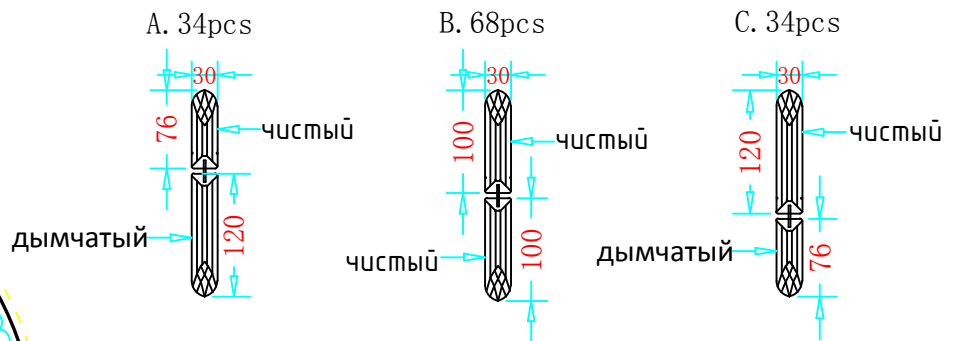
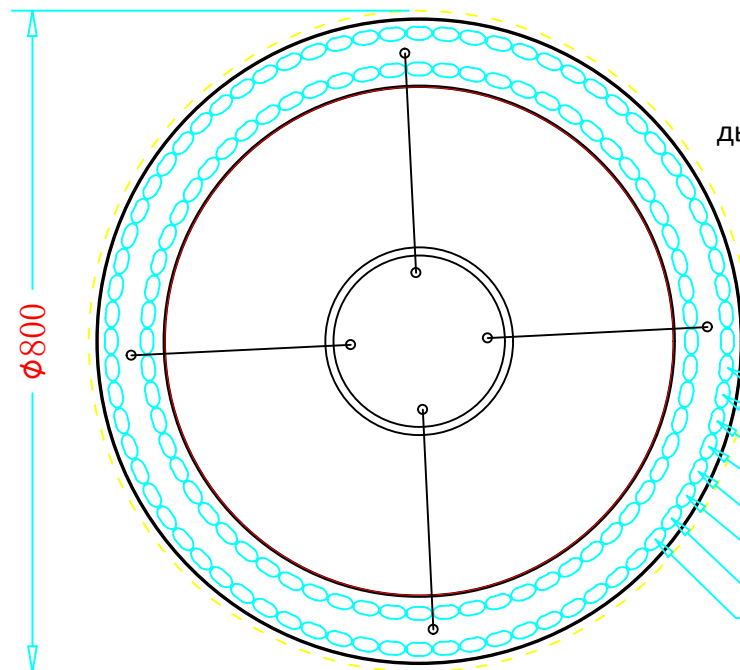
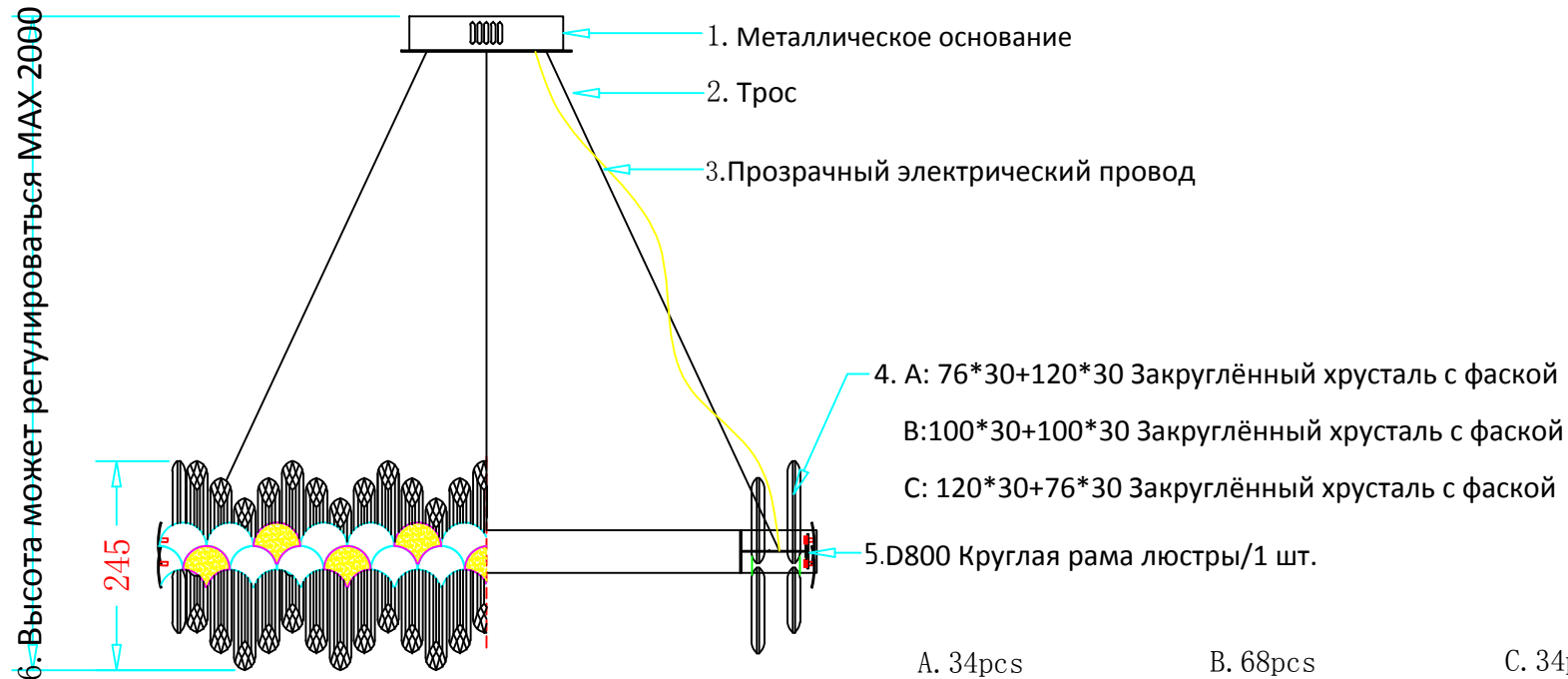
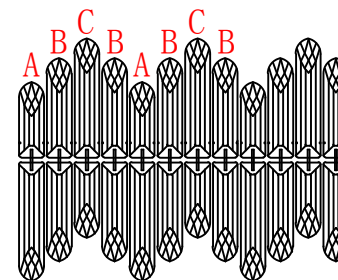


# WE104. 03. 303



## 7. Макет хрусталя



## 8. кристаллографическая схема одновитковый цикл